

ORANIER

Küchentechnik



Kühl-Gefrier-Kombi

EKG178

Sehr geehrte Kundin, sehr geehrter Kunde,

vielen Dank, dass Sie sich für ein ORANIER-Haushaltsgerät entschieden haben!

ORANIER-Haushaltsgeräte bieten Ihnen ausgereifte und zuverlässige Technik, Funktionalität und ansprechendes Design.

Sollten Sie trotz unserer sorgfältigen Qualitätskontrolle einmal etwas zu beanstanden haben, so wenden Sie sich bitte an unseren zentralen Kundendienst, hier wird man Ihnen gerne behilflich sein.

Sie finden alle Kontaktdaten auf der Rückseite dieser Bedienungsanleitung

Dieses Gerät ist nur für die Verwendung zum privaten Gebrauch geeignet. Jegliche andere Verwendung des Gerätes ist unzulässig.

Die in diesem Benutzerhandbuch verwendeten Darstellungen sind schematisch und modellabhängig.

Inhaltsverzeichnis

| | |
|---|-----------|
| Sicherheitshinweise | 3 |
| Hinweise zum Aufstellen und Anschließen | 12 |
| Hinweise zum Betrieb | 14 |
| Energie sparen! | 15 |
| Ihr Gerät im Überblick | 16 |
| Einbauzeichnung | 17 |
| Bedienung | 18 |
| Lagerung von frischen Lebensmitteln | 19 |
| Lagerung von tiefgekühlten Lebensmitteln | 21 |
| Innenraumbeleuchtung | 25 |
| Abtauen | 26 |
| Türanschlag wechseln | 27 |
| Einbauanleitung | 30 |
| Reinigung und Pflege | 33 |
| Bevor Sie den Kundendienst rufen... | 34 |
| Technische Daten | 35 |
| Datenblatt gemäß EU-Verordnung | 37 |
| Hinweise zur Entsorgung | 38 |
| ORANIER-Werksgarantie | 39 |

HINWEIS:

Sie können diese Bedienungs- und Installationsanleitung auf der Internetseite

www.oranier-kuechentechnik.de

herunterladen. Dort finden Sie auch weitere Informationen zu Produkten und Zubehör.

Eine Entsorgung von Gerät und Verpackung über den normalen Haushaltsabfall ist nicht zulässig! Die Entsorgung muss gemäß den örtlichen Bestimmungen zur Abfallbeseitigung erfolgen (siehe Hinweis Seite 38).



| Symbol | Typ | Bedeutung |
|--------|--------------------------|--|
| | WARNUNG | Lebensgefahr/Gefahr schwerer Verletzungen |
| | STROMSCHLAGGEFAHR | Gefährliche elektrische Spannung |
| | BRANDGEFAHR | Warnung: Brandgefahr / Entflammbare Materialien |
| | ACHTUNG | Gefahr von Personen- und Sachschäden |
| | WICHTIG / HINWEIS | Informationen für den ordnungsgemäßen Betrieb des Geräts |

Sicherheitshinweise

Bitte lesen Sie die vorliegende Bedienungsanleitung sorgfältig und beachten Sie die bei Einbaugeräten beiliegende Installations- und Montageanweisung.

Es wird keine Haftung für Schäden infolge von falscher Handhabung übernommen.

Beachten Sie unbedingt auch ggf. für Ihr Land gültige nationale Vorschriften. Sie gelten zusätzlich zu den in dieser Anleitung genannten Vorschriften.

Bewahren Sie diese Bedienungsanleitung sorgfältig auf und geben Sie sie an einen nachfolgenden Verwender des Gerätes weiter.

Allgemeine Sicherheitshinweise

! WARNUNG: Belüftungsöffnungen am Gerätegehäuse bzw. am Einbaugehäuse stets freihalten.

! WARNUNG: Versuchen Sie nicht, einen Abtauvorgang mit mechanischen oder anderen Mitteln beschleunigen, die nicht vom Hersteller empfohlen wurden.

! WARNUNG: Keine elektrischen Geräte in den Lebensmittelfächern des Gerätes verwenden, die nicht den Empfehlungen des Herstellers entsprechen.

! WARNUNG: Den Kühlmittelkreislauf nicht beschädigen.

! WARNUNG: Vergewissern Sie sich beim Aufstellen des Gerätes, dass das Netzkabel nicht eingeklemmt oder beschädigt wird.

Sicherheitshinweise

! WARNUNG: Keine elektrischen Geräte in den Lebensmittelfächern des Gerätes verwenden, die nicht den Empfehlungen des Herstellers entsprechen.

⚠ Direkt an eine Steckdose anschließen! Keine Verlängerungskabel/Verteilerdosen zwischenschalten!

! WARNUNG: Um Gefahren durch mögliche Instabilität des Gerätes zu vermeiden, ist es entsprechend Anweisungen zu fixieren.

⚠ Bei Geräten mit dem Kühlmittel R600a (siehe Typenschild des Kühlgerätes) ist beim Transport und beim Aufstellen darauf zu achten, dass die Kühlelemente nicht beschädigt werden. R600a ist ein umweltfreundliches, natürliches, aber explosives Gas. Wenn die Kühlelemente aufgrund von Beschädigungen undicht werden, das Gerät von offenem Feuer und Wärmequellen fernhalten und den Aufstellraum mehrere Minuten gut lüften.

- Beim Transport und der Aufstellung des Gerätes den Kühlmittelkreislauf nicht beschädigen.
- Keine explosiven Gegenstände wie Spraydosen mit Treibgas im Gerät lagern.

Sicherheitshinweise

- Das Gerät ist auf die Nutzung im Haushalt und in ähnlichen Umgebungen ausgelegt, z. B.:
 - Im Bereich von Personalküchen in Läden, Büros und anderen Arbeitsumgebungen.
 - In landwirtschaftlichen Betrieben, für Gäste in Hotels, Motels und anderen Wohnumgebungen.
 - In Pensionen und vergleichbaren Umgebungen.
 - Im Catering und ähnlichen Anwendungen außerhalb des Bereichs Handel.
- Das Gerät ist nicht für die gewerbliche oder öffentliche Nutzung konzipiert und nicht für die Lagerung anderer Stoffe als Lebensmittel vorgesehen.
Bei Nichteinhaltung wird keine Haftung für eventuell daraus entstehende Verluste übernommen.
- Wenn der Kühlschrankstecker nicht für die Steckdose geeignet ist, muss er vom Hersteller, von einem Servicebeauftragten oder einer vergleichbar qualifizierten Person ausgetauscht werden, um Gefährdungen zu vermeiden.
- Das Netzanschlusskabel des Kühlschranks ist mit einem speziell geerdeten Stecker ausgestattet.
Der Stecker ist an eine entsprechend geerdete Steckdose mit 16 A anzuschließen.
Wenn keine solche Steckdose vorhanden ist, muss eine geeignete Steckdose von einem Elektrofachbetrieb installiert werden.

Sicherheitshinweise

- Das Gerät kann von Kindern ab 8 Jahren und von Menschen mit körperlichen, sensorischen oder mentalen Einschränkungen oder ohne Erfahrung und besondere Kenntnisse verwendet werden, sofern sie unter Aufsicht sind oder in die sichere Nutzung des Gerätes eingewiesen wurden und die damit verbundenen Gefahren kennen.
Das Gerät darf nicht als Kinderspielgerät verwendet werden. Kinder dürfen das Gerät nicht ohne Aufsicht reinigen oder warten.
- Kinder im Alter von 3 bis 8 Jahren dürfen Gegenstände in Kühlschränken einlagern und herausnehmen. Kinder dürfen keine Reinigung oder einfache Wartung des Gerätes durchführen. Sehr junge Kinder (0 bis 3 Jahre) dürfen das Gerät nicht verwenden. Junge Kinder (3 bis 8 Jahre) dürfen das Gerät zur Gewährleistung einer sicheren Nutzung nur bei kontinuierlicher Beaufsichtigung verwenden.
- Ältere Kinder (8 bis 14 Jahre) und gefährdete Personen können das Gerät sicher verwenden, sofern sie angemessen beaufsichtigt und in der Benutzung des Gerätes unterwiesen wurden.
Stark gefährdete Personen dürfen das Gerät zur Gewährleistung der Sicherheit nur unter ständiger Beaufsichtigung verwenden.
- Wenn das Netzkabel beschädigt ist, muss es vom Hersteller, einem Servicebeauftragten oder einer vergleichbar qualifizierten Person ausgetauscht werden, um Gefährdungen zu vermeiden.

Sicherheitshinweise

Bitte beachten Sie zur Vermeidung einer Lebensmittelkontamination die folgenden Hinweise:

- Durch längeres Öffnen der Gerätetür kann die Temperatur in den Fächern des Gerätes deutlich ansteigen.
- Reinigen Sie Flächen, die mit Lebensmitteln in Kontakt kommen, sowie erreichbare Ablaufsysteme regelmäßig.
- Bewahren Sie rohes Fleisch und Fisch ausschließlich in geeigneten Behältern im Kühlschrank auf, damit sie nicht mit anderen Lebensmitteln in Berührung kommen.
- Zwei-Sterne-Gefrierfächer eignen sich zur Aufbewahrung von Tiefkühlkost, Aufbewahrung und Herstellung von Eiscreme und zur Herstellung von Eiswürfeln.
- Ein-, Zwei- und Drei-Sterne-Gefrierfächer eignen sich nicht zum Einfrieren frischer Lebensmittel.
- Falls das Kühlgerät lange Zeit nicht verwendet wird, sollten Sie es ausschalten, abtauen, reinigen und trocknen sowie die Gerätetür offen lassen, damit sich kein Schimmel im Gerät bildet.

Sicherheitshinweise



Gefahr durch Kältemittel!

Dieses Gerät enthält als Kühlmittel natürliches und umweltverträgliches Isobutan (R600a). Isobutan ist entzündbar, daher muss grundsätzlich sichergestellt sein, dass die Kühlleitungen nicht beschädigt werden.

Im Falle einer Beschädigung der Kühlleitungen bzw. des Kühlkreislaufes sind offene Flammen und Funkenbildung unbedingt zu vermeiden.

Der betreffende Raum ist umgehend gründlich zu belüften!

Wenn Sie Kältemittel in Ihre Augen bekommen haben, spülen Sie sie sofort mit klarem Wasser und rufen Sie umgehend einen Arzt!

Damit im Falle eines Lecks im Kältemittelkreislauf kein entzündliches Gas-Luft-Gemisch im Aufstellraum entstehen kann, muss dieser eine Mindestgröße von 1 m³ je 8 g Kältemittel haben.

Die in Ihrem Kühlschrank verwendete Menge an Kältemittel finden Sie im Abschnitt "Technische Daten".

HINWEIS**Beschädigungsgefahr!**

Unsachgemäßer Umgang mit dem Kühlschrank kann zu Beschädigungen führen.

Verwenden Sie zum Entfernen von Verpackung und Schutzfolien keine spitzen Gegenstände.

Der Einbau des Kühlschranks muss durch einen Fachmann durchgeführt werden, andernfalls erlöscht der Garantieanspruch.

Transportieren Sie den Kühlschrank möglichst nicht liegend, sondern möglichst nur in einer Schräglage von maximal 45 °. Wenn Ihr Kühlschrank dennoch längere Zeit liegend transportiert wurde, lassen Sie den Kühlschrank etwa 3 Stunden in seiner normalen Lage stehen, bevor Sie ihn in Betrieb nehmen.

Benutzen Sie zum Abtauen keinesfalls mechanische Hilfsmittel oder gar Heizgeräte jeglicher Art zur Beschleunigung des Abtauvorganges! Die Wärmedämmung und der Innenbehälter sind kratz- und hitzeempfindlich und können schmelzen.

Verwenden Sie keine scharfen, schmirgelnden, säure-, soda- oder lösemittelhaltigen Reinigungsmittel, diese können die Oberflächen beschädigen.

Wir empfehlen Allzweckreiniger mit einem neutralen pH-Wert.

Verwenden Sie nur weiche Reinigungstücher. Verwenden Sie Pflegemittel nur für die Außenflächen des Kühlschranks.

Achten Sie darauf, dass kein Reinigungswasser in die elektrischen Teile gelangt.

Die Türdichtung ist empfindlich gegen Öl und Fett. Fetten Sie die Türdichtungen daher nicht ein.

HINWEIS

Um eine Verunreinigung der Lebensmittel zu vermeiden, sind die folgenden Anweisungen zu beachten:


- Wenn die Kühlschranktür für längere Zeit geöffnet bleibt, kann es zu einem erheblichen Temperaturanstieg in den Fächern des Gerätes kommen.
- Ablaufsystem sowie Flächen, die mit Lebensmitteln in Berührung kommen können, regelmäßig gründlich reinigen.
- Wasserbehälter reinigen, wenn er 48 h nicht benutzt wurde; das Wassersystem spülen, wenn 5 Tage kein Wasser entnommen wurde.
- Rohes Fleisch und Fisch nur in geeigneten Behältern im Kühlschrank aufbewahren, um Kontakt mit anderen Lebensmitteln zu vermeiden und zu verhindern, dass aus rohem Fisch und Fleisch austretende Flüssigkeit auf andere Lebensmittel tropft.
- Zwei Sterne-Gefrierfächer sind für die Aufbewahrung von bereits eingefrorenen Lebensmitteln und die Aufbewahrung oder Zubereitung von Speiseeis oder Eiskwürfeln geeignet.
- Ein-, Zwei- und Drei Sterne-Fächer sind nicht für das Einfrieren von frischen Lebensmitteln geeignet.
- Wenn das Kühl-/Gefriergerät längere Zeit leer steht, das Gerät ausschalten, abtauen, sorgfältig reinigen und die Gerätetür geöffnet lassen, um Schimmelbildung zu vermeiden.

Sicherheitshinweise

ACHTUNG!

WARNUNG! Feuergefahr!

In Kältemittelleitungen und im Kompressor befinden sich brennbare Materialien!

Achten Sie bei der Nutzung, Wartung und Entsorgung des Geräts auf das Symbol  das sich an der Rückseite des Geräts befindet (Rückwand oder Kompressor). Das Symbol steht für Feuergefahr.

Hinweise zum Aufstellen und Anschließen

Bei Anlieferung

- Kontrollieren Sie die Verpackung bei Anlieferung auf Beschädigungen.
- Weisen Sie den Transporteur auf Beschädigungen der Transportverpackung hin und lassen Sie sie sich bestätigen.
- Entpacken Sie den Kühlschrank und entfernen Sie alle Verpackungsteile, sowohl innen, außen und von der Geräterückseite.
- Überprüfen Sie die Lieferung auf Vollständigkeit.
- Weist der Kühlschrank Transportbeschädigungen auf?
Wenn ja, sollten Sie den Kühlschrank nicht in Betrieb nehmen. Wenden Sie sich in diesem Fall bitte an den Kundendienst.

Folgende Maßnahmen dienen zur Sicherung einer ausreichenden Belüftung des Kühlgerätes:

- Der Installationsort sollte sich mindestens 30 cm von Öl- oder Kohlenherden befinden.
- Der Mindestabstand zu Elektro- oder Gasherden beträgt 3 cm.
- Der Abstand zur Decke muss mindestens 15 cm betragen.



WICHTIG!

Bevor Sie das Kühlgerät nach einem Transport in Betrieb nehmen, muss das Gerät in aufrechte Betriebsposition gebracht und darf dann für etwa 3 Stunden nicht bewegt werden!

Dies dient dazu, im Kühlkreislauf transportbedingt durch Erschütterung entstandene Gasblasen abzubauen.

Diese würden die Funktion des Kühlgerätes beeinträchtigen und möglicherweise beschädigen!

Durch die Ruhezeit stabilisiert sich der Kühlkreislauf und das Kühlgerät kann seinen Betrieb zuverlässig aufnehmen.


Beachten Sie bitte die folgenden Punkte, bevor Sie das Gerät zum ersten Mal verwenden:

- Die Betriebsspannung für das Gerät muss 220-240 V / 50 Hz betragen.
- Der Netzstecker muss nach dem Aufstellen und Anschließen weiterhin zugänglich sein.
- Bei der ersten Inbetriebnahme kann das Gerät ausdünsten. Das ist völlig normal und der Geruch lässt nach, sobald die Kühlung einsetzt.
- Stellen Sie vor dem Anschließen des Gerätes sicher, dass die Werte der Netzstromversorgung mit den Daten auf dem Typenschild (Spannung und Anschlussleistung) übereinstimmen. Wenden Sie sich im Zweifelsfall an einen Elektriker.
- Stecken Sie den Netzstecker in eine Steckdose mit entsprechendem Erdungsanschluss. Wenn die Steckdose über keine Erdung verfügt oder der Netzstecker nicht passt, wenden Sie sich unbedingt an einen Elektriker.
- Das Gerät muss an eine ordnungsgemäß installierte Steckdose mit Sicherung angeschlossen werden. Die Stromversorgung (AC) und Spannung am Betriebsstandort müssen mit den Angaben auf dem Typenschild des Geräts übereinstimmen (das Typenschild befindet sich auf der Innenseite links im Gerät).
- Für Schäden, die auf fehlende Erdung zurückzuführen sind, wird keine Haftung übernommen.
- Das Gerät keinem direkten Sonnenlicht aussetzen.
- Das Gerät darf unter keinen Umständen im Freien betrieben oder Regen ausgesetzt werden.
- Stecken Sie niemals Gegenstände in oder durch Geräteöffnungen. Stellen Sie insbesondere sicher, dass auch Kinder keine Gegenstände in oder durch Geräteöffnungen hineinstecken.
- Das Gerät nicht abdecken, da dadurch die Leistung des Geräts beeinträchtigt werden würde.
- Keine schweren Gegenstände auf dem Gerät abstellen.
- Vor der Verwendung das Gerät sorgfältig reinigen (siehe "Reinigung und Wartung").

Hinweise zum Aufstellen und Anschließen

- Vor der Verwendung des Gerätes alle Teile mit einer Lösung aus warmem Wasser und einem Teelöffel Natron abwischen.
Anschließend alle Teile mit klarem Wasser abspülen und trocknen.
Nach dem Reinigen alle Teile wieder in das Gerät einsetzen.
- Der Einbau in eine Küchenzeile wird in der Montageanleitung beschrieben. Das Gerät ist ausschließlich für den Einbau in Küchenzeilen vorgesehen.
- Öffnen Sie niemals das Gehäuse!
Reparaturen nur durch qualifiziertes Fachpersonal, kontaktieren Sie unseren Kundendienst.
- Benutzen Sie Schutzhandschuhe während des Aufstellens oder Bewegens des Gerätes.
- Nehmen Sie zum Transport, bei Aufstellung, Ausrichtung und beim Wechsel des Türanschlags die Hilfe einer weiteren Person in Anspruch.
- Prüfen Sie die Transportwege und den Aufstellort auf das Vorhandensein von Hindernissen, wie z. B. geschlossene Türen oder auf dem Boden liegende Gegenstände und entfernen Sie diese.

Hinweise zum Betrieb

- Das Gerät nicht über ein Verlängerungskabel an das Stromnetz anschließen..
- Keine beschädigten, aufgerissenen oder alten Netzstecker verwenden.
- Nicht am Netzkabel ziehen, knicken oder das Netzkabel anderweitig beschädigen.
- Wenn Sie das Gerät längere Zeit nicht benutzen, bei einer Störung oder zur Reinigung, trennen Sie das Gerät vom Stromnetz!
- Wenn das Gerät längere Zeit leersteht, Gerät ausschalten, abtauen, sorgfältig reinigen und die Gerätetür geöffnet lassen, um Schimmelbildung zu vermeiden.
- Betreiben Sie keine elektrischen Geräte innerhalb des Gerätes!
- Das Gerät ist für die Nutzung durch Erwachsene ausgelegt. Es ist kein Spielzeug! Kinder dürfen nicht an der Gerätetür schaukeln.
- Das Netzkabel bzw. den Netzstecker nie mit feuchten oder nassen Händen anfassen! Dadurch kann ein Kurzschluss oder ein Stromschlag verursacht werden!
- Keine Glasflaschen oder Dosen im Eisfach lagern; sie können platzen, sobald der Inhalt gefriert.
- Keine explosiven oder brennbaren Stoffe im Kühlschrank lagern. Getränke mit hohem Alkoholgehalt stehend im Kühlschrank lagern und darauf achten, dass sie fest verschlossen sind.
- Eis beim Herausnehmen aus dem **Gefrierteil** nicht berühren! Eis kann Kälteverbrennungen und Schnitte verursachen.
- Gefriergut nicht mit nassen Händen anfassen. Speiseeis oder Eiswürfel nicht sofort nach dem Herausnehmen aus dem **Gefrierteil** verzehren.
- Aufgetaute Lebensmittel nicht wieder einfrieren. Das kann zu gesundheitlichen Problemen bis hin zu Lebensmittelvergiftung führen.
- Durch unsachgemäße Handhabung, mangelhafte Kühlung oder Überlagerung können eingelagerte Lebensmittel verderben.
Bei Verzehr von verdorbenen Lebensmitteln besteht die Gefahr einer Lebensmittelvergiftung!
- Überschreiten Sie nie die von den Lebensmittelherstellern empfohlenen Lagerzeiten der Lebensmittel.
- Entsorgen Sie nach einem eventuellen Stromausfall eingefrorene Lebensmittel, die erkennbar angetaut sind.
- Der Temperaturanstieg des Gefrierguts während des Abtauens kann die Lebensdauer des Gefrierguts verkürzen.
Sorgen Sie dafür, dass das Gefriergut während des Abtauens ausreichend kalt zwischengelagert wird.
- Rohes Fleisch und roher Fisch sollte sorgfältig verpackt sein, um eine Kontamination von zusammen mit ihnen gelagerter Lebensmittel durch Salmonellen o. Ä. zu verhindern.
- Das Ablaufsystem sowie Flächen, die mit Lebensmitteln in Berührung kommen können, regelmäßig gründlich reinigen.
- Achten Sie bei der Nutzung, Wartung und Entsorgung des Geräts auf das Symbol, das sich an der Rückseite des Geräts befindet (Rückwand oder Kompressor):
 Das Symbol steht für Feuergefahr.

Energie sparen!

Bitte beachten Sie die folgenden Hinweise zum energiesparenden Betrieb des Kühlgerätes. Sie leisten damit durch Energieeinsparung einen wertvollen Beitrag zum Erhalt Ihrer Umwelt!

Überprüfen Sie von Zeit zu Zeit, ob das Kühlgerät ausreichend belüftet wird und somit energieeffizienter arbeitet. Stauwärme vermeiden wird.

Reduzieren Sie die Kühlleistung sobald die Umstände dies erlauben, z.B. bei niedrigen Außentemperaturen oder geringer Beladung des Kühlraumes, durch Zurückdrehen des Thermostates.

Öffnen Sie die Kühlschranktür so selten als möglich und halten Sie sie stets gut verschlossen. Sehr wichtig vor allem bei feuchtem und warmen Wetter!

Bevor Sie Lebensmittel in den Kühlschrank bzw. das Gefrierfach legen, kühlen Sie diese auf Zimmertemperatur ab.

Reif- und Eis an den Kühlflächen vermindern die Kühlleistung erheblich und verursachen dadurch einen unnötig hohen Energieverbrauch!

Sobald der Eis- bzw. Reifansatz an den Kühlflächen stärker als 3 - 5 mm ist, sollten Sie das Kühlgerät **abtauen** und damit den Eis- bzw. Reifansatz entfernen.

Benutzen Sie dazu keinesfalls mechanische Hilfsmittel oder gar Heizgeräte!

Eine schadhafte Türdichtung erhöht den Stromverbrauch! Deshalb Türdichtung beim regelmäßigen Reinigen des Kühlgerätes auf Beschädigungen und Risse überprüfen und Türdichtung im Bedarfsfall austauschen lassen.

Anschluss und Aufstellort

Das Kühlgerät muss in einem trockenen, gut und zweckmäßig belüfteten Ort eingebaut werden. Das Gerät sollte fest und eben stehen. Unebenheiten gleichen Sie bitte mit Hilfe der verstellbaren vorderen Gerätefüße (4) aus.

Das Gerät entspricht den Anforderungen der Klimaklasse N-ST.

Es ist für den Betrieb bei einer Umgebungstemperatur zwischen +16°C und +38°C bestimmt.

Das Gerät darf nicht in der Nähe von Heizkörpern, Herden, Heißwassergeräten oder ähnlichen Wärmequellen verbaut werden.

Vermeiden Sie direkte Sonnenbestrahlung des Kühlgerätes. Das Gerät darf nicht im Freien stehen.

| Klimaklasse | Umgebungstemperatur |
|-------------|---------------------|
| SN | +10°C bis +32°C |
| N | +16°C bis +32°C |
| ST | +16°C bis +38°C |
| T | +16°C bis +43°C |

Stellen Sie keine schweren Gegenstände auf das Gerät. Montieren Sie die Wandabstandshalter am oberen Teil des Kondensators (Riffelblech auf der Rückseite). So ist garantiert, dass der Mindestabstand zur Wand eingehalten wird. Dies ist für den ordnungsgemäßen Betrieb des Gerätes unbedingt notwendig.



WARNUNG!

Der elektrische Anschluss erfolgt durch das fest montierte Netzkabel mit angegossenem Schuko-Stecker. Die vorgesehene Schutzkontaktsteckdose muss mit einem vorschriftsmäßigen Erdungskontakt versehen sein.

Ist die Steckdose nicht geerdet, muss das Gerät von einem Elektriker angeschlossen werden.

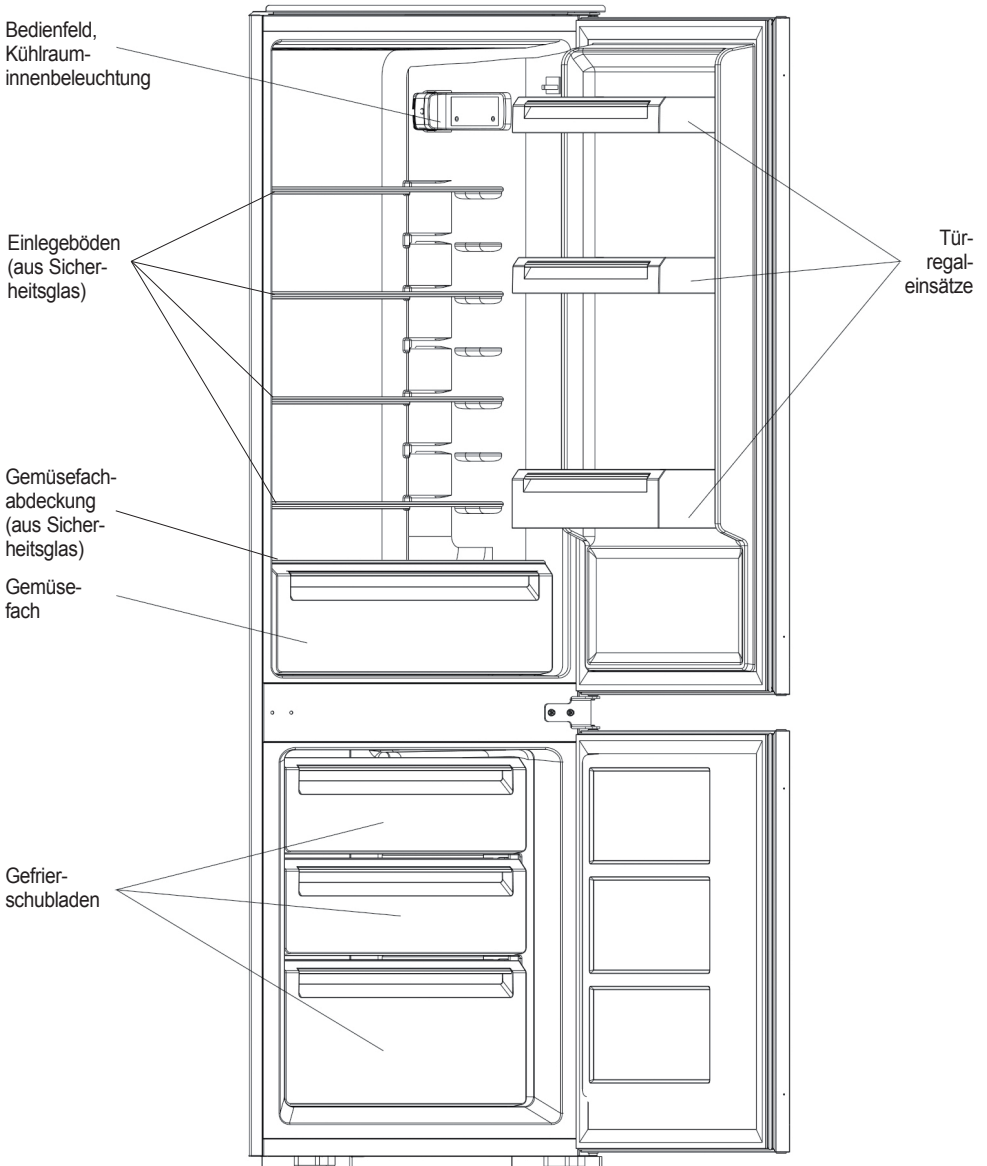
Der Hersteller haftet nicht für Schäden, die durch fehlerhafte Erdung verursacht werden!

Stromart und Spannung am Betriebsort müssen unbedingt mit den Angaben auf dem Typenschild des Kühlgerätes übereinstimmen.

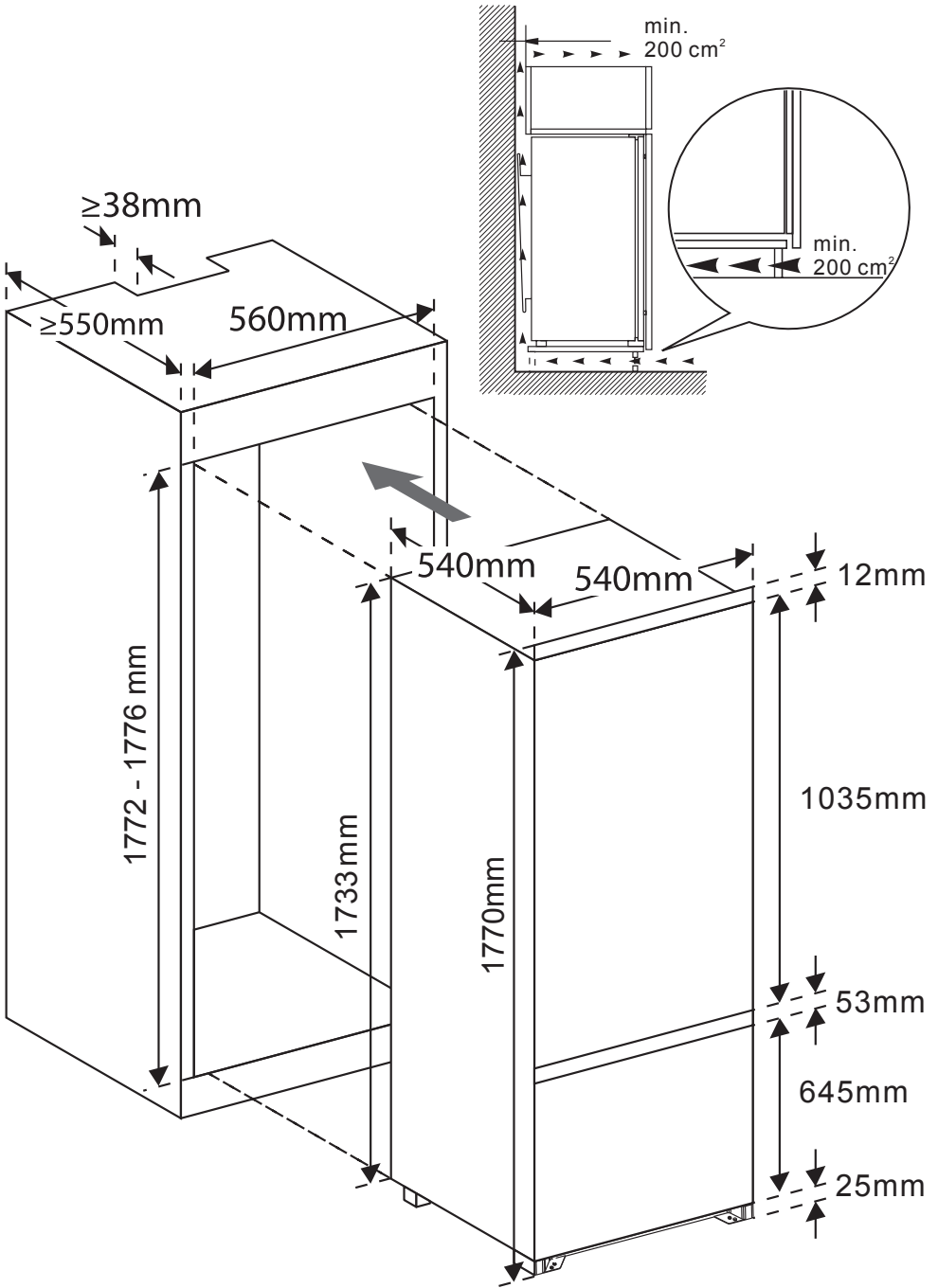
Kurzfristige Spannungsänderungen von -15% und +10% kann das Kühlgerät verarbeiten.

Sie finden das Typenschild links an der Innenseite des Gerätes.

Ihr Gerät im Überblick



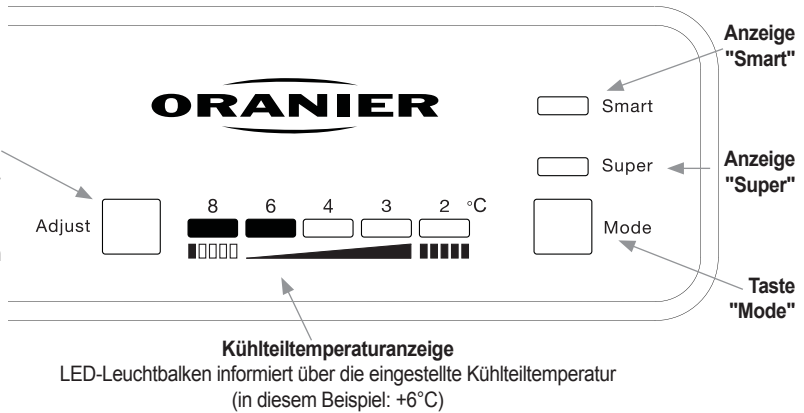
Einbauzeichnung



Bedienung

Taste "Adjust"

Durch (wiederholtes) Drücken wird die Kühlteitemperatur voreingestellt. Die eingestellte Kühlteitemperatur wird von der Kühlteitemperaturanzeige durch leuchtende LED angezeigt.



Gerät einschalten:

Taste "Adjust" betätigen.

Gerät ausschalten:

Bei eingeschaltetem Gerät Taste "Adjust" gedrückt halten, bis Innenraumbelichtung verlischt.

Tür-Alarm

Ein Alarmton ertönt, wenn die Gerätetür des Kühlteils länger als 90 Sekunden geöffnet bleibt. Der Alarmton endet, sobald die Gerätetür des Kühlteils geschlossen wird.

Die Temperatur im Kühlteil und im Gefriereteil wird durch ein Thermostat automatisch konstant gehalten. Die Regelung der Temperatur erfolgt durch die Taste "Adjust".

Die Temperatur im Kühlteil kann zwischen +2 und +8°C eingestellt werden.

Bitte beachten Sie, daß die Temperatur im Kühlteil von vielen Faktoren abhängig ist, z.B. der Thermostat-einstellung, der Umgebungstemperatur, häufigem Öffnen der Gerätetüren sowie der Menge und Beschaffenheit der zu lagernden Lebensmittel. Je nach Bedarf können Sie die Temperatureinstellung ändern.

Zum Erreichen einer angemessenen Kühlung muss bei der ersten Inbetriebnahme das Gerät ohne Unterbrechung 24 Stunden laufen. Während dieses Zeitraumes sollten die Gerätetüren nicht ständig geöffnet werden.

Normalbetrieb (keine Anzeige leuchtet):

Auswahl durch Taste "Mode". Die Temperatur im Kühlteil wird durch den eingebauten Thermostaten auf dem eingestellten Wert gehalten.

Smart-Funktion (Anzeige "Smart" leuchtet):

Auswahl durch Taste "Mode". Die Temperatur im Kühlteil wird durch den eingebauten Thermostaten abhängig von der Umgebungstemperatur geregelt:

Superfrost-Funktion (Anzeige "Super" leuchtet):

Auswahl durch Taste "Mode". Nur falls kurzzeitig eine niedrigere Gefrierabteitemperatur erforderlich ist.

Das Gerät arbeitet für 54 Stunden mit voller Leistung. Die Temperatur wird so weit als möglich abgesenkt (Gefriereteil bis zu -25°C, Kühlteil bis +2°C).

Danach kehrt das Gerät automatisch zum Normalbetrieb zurück. **Achtung - erhöhter Energieverbrauch!**

Ist der Gefriereteil ausreichend heruntergekühlt oder wird das Wetter wieder wärmer, schalten Sie wieder in den Normalbetrieb (Taste "Mode"), um den Stromverbrauch zu reduzieren.



Hinweis:

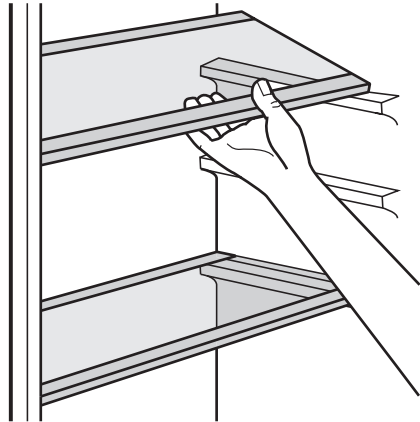
Wenn das Kühlgerät ausgeschaltet bzw. vom Stromnetz getrennt wurde, darf das Gerät erst nach mindestens 5 Minuten Wartezeit wieder eingeschaltet, bzw. an das Stromnetz angeschlossen werden. Andernfalls könnte der Kompressor des Kühlmittelkreislaufes beschädigt werden!

Lagerung von frischen Lebensmitteln (Kühlschrank)

Der Kühlschrank wird benutzt, um frische Lebensmittel für einige Tage zu lagern. Der richtige Gebrauch des Kühlgerätes, entsprechende Verpackung der Lebensmittel und Beachtung der hygienischen Vorschriften haben einen entscheidenden Einfluss auf die Qualität der aufbewahrten Lebensmittel.

- Platzieren Sie Ihre Lebensmittel so, dass sie die Rückwand des Kühlraumes nicht berühren. Lassen Sie zwischen den Lebensmitteln etwas Freiraum, damit die Luft ungehindert zwischen den Lebensmitteln zirkulieren kann.
- Stellen Sie keine heißen oder dampfende Speisen in den Kühlraum!
- Lagern Sie Lebensmittel stets in verschlossenen Behältern oder eingewickelt, damit sie keinen Geruch oder Feuchte abgeben bzw. annehmen können.
- Ideal ist eine systematische Verpackung der Lebensmittel. Damit wird verhindert, dass die Lebensmittel mit einander in Berührung kommen (Geruchs- und Geschmacksvermischung).
- Flaschen mit hochprozentigem Alkohol müssen dicht verschlossen und aufrecht stehend gelagert werden.
- Empfindliche und knusprige Lebensmittel sollten im kältesten Bereich, also möglichst weit unten im Kühlraum gelagert werden.
- Organische Lösungen, ätherische Öle in Zitronen- und Orangenschalen, Buttersäure u.ä. können bei lang andauerndem Kontakt mit den Kunststoffoberflächen oder den Dichtungen vorzeitigen Verschleiß oder Beschädigungen verursachen.
- Unangenehme Gerüche im Kühlraum deuten auf Verunreinigungen im Kühlraum und/oder verdorbene Lebensmittel hin. Entfernen Sie verdorbenes Kühlgut und reinigen Sie den Innenraum mit Essigwasser. Hier genügen bereits einige Tropfen Essig als Zusatz zum Waschwasser.
- Um Feuchtigkeit zu reduzieren und Eisansatz zu verhindern, stellen Sie bitte keine unverschlossenen Flüssigkeitsbehälter in den Kühlraum.
- Lagern Sie verpacktes Fleisch möglichst weit unten im Kühlraum, vorzugsweise auf der Glasplatte oberhalb des Gemüsefachs.
- Obst und Gemüse können Sie ohne Verpackung im Gemüsefach lagern.
- Vermeiden Sie zu langes und zu häufiges Öffnen des Kühlraumes, damit möglichst wenig der kalten Luft entweichen kann (Energieersparnis).

Die Einteilung des Kühlraumes kann durch das freie Positionieren der gläsernen Einlegeböden Ihren Erfordernissen angepasst werden.



Lagerung von frischen Lebensmitteln (Kühlschrank)

| Lebensmittel | Lagerzeit in Tagen | | | | | | | | | | | | | |
|-----------------------|--------------------|---|---|---|---|---|---|---|---|----|----|----|----|----|
| | 1 | 2 | 3 | 4 | 5 | 6 | 7 | 8 | 9 | 10 | 11 | 12 | 13 | 14 |
| Butter | + | + | + | + | + | + | + | 0 | 0 | 0 | 0 | 0 | - | - |
| Fleisch roh, gehackt | + | 0 | - | - | - | - | - | - | - | - | - | - | - | - |
| Fleisch roh, im Stück | + | + | 0 | - | - | - | - | - | - | - | - | - | - | - |
| Fleisch geräuchert | + | + | + | + | + | + | + | + | + | + | 0 | 0 | 0 | 0 |
| Eier | + | + | + | + | + | + | + | + | + | + | 0 | 0 | 0 | 0 |
| Fertiggerichte | + | + | 0 | 0 | - | - | - | - | - | - | - | - | - | - |
| Obst | + | + | 0 | 0 | 0 | 0 | 0 | 0 | 0 | 0 | - | - | - | - |
| Süßspeisen | + | + | 0 | 0 | 0 | 0 | - | - | - | - | - | - | - | - |
| Käse | + | + | + | + | 0 | 0 | 0 | 0 | 0 | 0 | 0 | 0 | 0 | 0 |
| Gegartes Gemüse | + | + | + | + | + | + | + | + | 0 | 0 | 0 | 0 | 0 | 0 |
| Fisch roh | + | 0 | - | - | - | - | - | - | - | - | - | - | - | - |
| Marinaden | + | + | + | + | + | + | + | + | + | + | 0 | 0 | 0 | 0 |

Legende: + = Empfohlene Lagerzeit 0 = Mögliche Lagerzeit - = Lagerzeit überschritten

| Lagerort | Beispiele |
|--------------------------------|---|
| Türfächer | Lebensmittel wie Marmeladen, Säfte, Getränke, Würzmittel. |
| Gemüsefach | Obst, Kräuter und Gemüse sollten voneinander getrennt im Gemüsefach aufbewahrt werden. Bananen, Zwiebeln, Kartoffeln oder Knoblauch sollten nicht im Kühlteil aufbewahrt werden. |
| Kühlfachablagen (Mitte) | Molkereiprodukte, Eier. |
| Kühlfachablagen (Oben) | Lebensmittel, die nicht gegart werden müssen, z.B. Fertiggerichte, Restmengen vorheriger Mahlzeiten. |

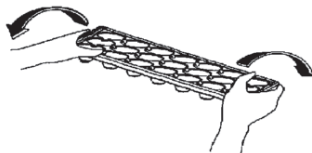
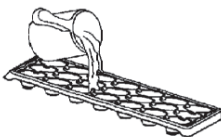
Lagerung von tiefgekühlten Lebensmitteln (Gefrierteil)

Der Gefrierteil dient zum Einfrieren frischer Lebensmittel und zur Lagerung von gefrorenen Lebensmitteln für den auf der Verpackung angegebenen Zeitraum sowie zur Herstellung von Eiswürfeln. Frieren Sie nur solche Lebensmittel ein, die dafür geeignet sind und niedrige Temperaturen gut vertragen. Die verwendeten Lebensmittel sollten stets frisch und von guter Qualität sein.

- Frische Lebensmittel einfrieren:
Verschließen und verpacken Sie die Lebensmittel fest und sorgfältig, so dass die Verpackung luftdicht ist und keine Flüssigkeit austreten kann. Spezielle Gefrierbeutel, Aluminiumfolie (festere Qualität, im Zweifelsfall doppelt einwickeln), Polyethylenbeutel und frostfeste Plastikbehälter sind dafür ideal geeignet.
- Die noch nicht gefrorenen Lebensmittel sollten die bereits eingefrorenen Lebensmittel nicht berühren (Antauen vermeiden)!
- Vermerken Sie Datum und Inhalt auf der Verpackung und verzehren Sie keine Lebensmittel deren Verfallsdatum und maximale Lagerzeit überschritten wurde.
- Im Falle eines Stromausfalles oder mangelhafter Funktion des Kühlgerätes hält der Gefrierteil für eine begrenzte Zeit eine ausreichend tiefe Temperatur für die Lagerung von Lebensmitteln. In diesem Fall die Tür des Gefrierfaches so selten als möglich öffnen, um die Temperatur im Inneren so lange als möglich niedrig genug zu halten.
Falls der Stromausfall länger andauert oder das Gerät defekt ist, müssen die eingefrorenen Lebensmittel so bald als möglich in ein anderes Tiefkühlgerät verbracht werden. Aufgetaute Lebensmittel dürfen keinesfalls wieder eingefroren werden!
- Die Höchstmenge frischer Lebensmittel, die innerhalb von 24 Stunden in den Gefrierteil eingelegt werden dürfen, ist auf dem Typenschild angegeben.
Wenn Sie an mehreren Tagen hintereinander Lebensmittel einfrieren möchten, nutzen Sie nur jeweils etwa 2/3 bis 3/4 der auf dem Typenschild angegebenen Menge.
- Stellen Sie niemals warme oder gar heiße Speisen in den Gefrierteil!
- Achten Sie bei Kauf und Lagerung von Tiefkühlkost auf eine unversehrte Verpackung.
- Die Lagerzeit und die empfohlene Lagertemperatur sind bei gekaufter Tiefkühlkost auf der Verpackung vermerkt.
Bezüglich Lagerung und Verbrauch halten Sie sich bitte an die Angaben des Herstellers.
Kaufen Sie nie Tiefkühlkost mit Reifbelag!
Diese Ware war bereits einmal zumindest angetaut!
- Verbringen Sie industriell gefrorene Lebensmittel schnellstmöglich nach dem Kauf in den Gefrierteil.
- Lebensmittel müssen nach dem Auftauen schnellstmöglich verarbeitet und verzehrt werden.

Zur Herstellung von Eiswürfeln füllen Sie bitte den Eiswürfelbehälter mit Wasser und stellen ihn in den Gefrierteil. Nach 2-6 Stunden, abhängig von der Kühlleistung des Kühlgerätes, ist das Wasser gefroren.

Drehen Sie den Behälter wie in der nachfolgenden Abbildung ersichtlich, um die Eiswürfel zu entnehmen. Die Eiswürfel fallen ganz leicht aus dem Eiswürfelbehälter, wenn Sie den Eiswürfelbehälter kurz unter fließendes kaltes Wasser halten und danach den Eiswürfelbehälter etwas in sich verdrehen.



Lagerung von tiefgekühlten Lebensmitteln (Gefrierteil)

| Lebensmittel | Lagerzeit in Monaten | | | | | | | | | | | |
|-------------------|----------------------|---|---|---|---|---|---|---|---|----|----|----|
| | 1 | 2 | 3 | 4 | 5 | 6 | 7 | 8 | 9 | 10 | 11 | 12 |
| Rindfleisch | | | | | | | | | | + | + | + |
| Kalbfleisch | | | | | | | | + | + | + | | |
| Schweinefleisch | | | | + | + | + | | | | | | |
| Geflügel | | | | | | | | + | + | + | | |
| Wild | | | | | | + | + | + | | | | |
| Hackfleisch gem. | | | | + | | | | | | | | |
| Fisch mager | | | + | | | | | | | | | |
| Fisch fett | + | | | | | | | | | | | |
| Würste geräuchert | + | | | | | | | | | | | |
| Gegarte Speisen | | | + | | | | | | | | | |
| Milch | | | + | | | | | | | | | |
| Brot; Gebäck | | | + | | | | | | | | | |
| Obst | | | | | | | | | | + | + | + |
| Gemüse | | | | | | | | + | + | + | | |

Legende: + = Empfohlene Lagerzeit



Hinweis:

Salz verkürzt die Gefrierlagerzeiten aller Speisen. Frieren Sie deshalb frische Lebensmittel und gegarte Speisen nur wenig oder gar nicht gesalzen ein. Ungesalzen ist alles im Durchschnitt 3x so lange gefriersicher! Salz kann man einer Speise zu jedem Zeitpunkt ohne Geschmacksverlust zufügen!

| Lagerort | Beispiele |
|----------------------------------|--|
| Gefrierschubladen | Für längerfristige Aufbewahrung von Lebensmitteln (zur Orientierung siehe Tabelle "Lagerung von Lebensmitteln (Gefrierteil)"). |
| Untere Gefrierschublade | Rohes Fleisch, Geflügel, Fisch. |
| Mittlere Gefrierschublade | Gemüse, Pommes Frites. |
| Obere Gefrierschublade | Eiscreme, Obst, Backwaren. |

Lagerung von tiefgekühlten Lebensmitteln (Gefrierteil)

In den folgenden Tabellen sind die wichtigsten Lebensmittelgruppen und die jeweils beste Aufbewahrungsart und -dauer im Gefrierteil aufgeführt

| Fleisch und Fisch | Vorbereitung | Maximale Lagerdauer (Monate) |
|---|--|------------------------------|
| Steak | In Folie wickeln. | 6 - 8 |
| Lammfleisch | In Folie wickeln. | 6 - 8 |
| Kalbsbraten | In Folie wickeln. | 6 - 8 |
| Kalbsgulasch | In kleinen Stücken. | 6 - 8 |
| Lammgulasch | In Stücken. | 4 - 8 |
| Hackfleisch | Verpackt ohne Gewürze. | 1 - 3 |
| Innereien (Stücke) | In Stücken. | 1 - 3 |
| Mortadella/Salami | Verpackt, auch wenn sie eine Haut hat. | |
| Hähnchen und Pute | In Folie wickeln. | 4 - 6 |
| Gans und Ente | In Folie wickeln. | 4 - 6 |
| Hirsch, Hase, Wildschwein | In Portionen von 2,5 kg oder filetiert. | 6 - 8 |
| Süßwasserfisch (Lachs, Karpfen, Wels) | Nach dem Schuppen und Ausnehmen, den Fisch waschen und trocknen. Ggf. Schwanz und Kopf entfernen. | 2 |
| Fettarmer Fisch (Barsch, Steinbutt, Flunder) | | 4 |
| Fetter Fisch (Thunfisch, Makrele, Blaubarsch, Anchovis) | | 2 - 4 |
| Meeresfrüchte | Geputzt im Beutel. | 4 - 6 |
| Kaviar | In der Verpackung oder in einem Aluminium-/Kunststoffbehälter | 2 - 3 |
| Schnecken | In Salzwasser oder in einem Aluminium-/Kunststoffbehälter | 3 |



HINWEIS: Aufgetautes Fleisch muss wie frisches Fleisch gekocht werden. Wenn es nach dem Auftauen nicht gegart wird, darf es nicht mehr eingefroren werden.

| Gemüse | Vorbereitung | Maximale Lagerdauer (Monate) |
|---------------------|--|------------------------------|
| Buschbohnen, Bohnen | Waschen, in Stücke schneiden und blanchieren. | 10 - 13 |
| Dicke Bohnen | Enthülsen, waschen und blanchieren. | 12 |
| Kohl | Putzen und blanchieren. | 6 - 8 |
| Karotten | Putzen, in Scheiben schneiden und blanchieren. | 12 |
| Paprika | Entstielen, in zwei Teile schneiden, Kerngehäuse herauslösen und blanchieren. | 8 - 10 |
| Spinat | Waschen und blanchieren. | 6 - 9 |
| Blumenkohl | Blätter entfernen, Herz in Stücke schneiden und eine Weile in Wasser mit etwas Zitronensaft legen. | 10 - 12 |
| Aubergine | Nach dem Waschen in 2 cm große Stücke schneiden. | 10 - 12 |
| Mais | Putzen und mit Strunk verpacken oder als Zuckermais. | 12 |

Lagerung von tiefgekühlten Lebensmitteln (Gefriereteil)

| Obst | Vorbereitung | Maximale Lagerdauer (Monate) |
|-----------------------------------|---|------------------------------|
| Äpfel und Birnen | Schälen und in Scheiben schneiden. | 8 - 10 |
| Aprikosen, Pfirsiche | In zwei Teile schneiden und Kern entfernen. | 4 - 6 |
| Erdbeeren, Brombeeren | Waschen und entstielen. | 8 - 12 |
| Gekochte Früchte | 10 % Zucker in den Behälter zugeben. | 12 |
| Pflaumen, Kirschen, Sauerkirschen | Waschen und entstielen. | 8 - 12 |

| Backwaren | Maximale Lagerdauer (Monate) | Auftauzeit bei Raumtemperatur (Stunden) | Auftauzeit im Ofen (Minuten) |
|-----------|------------------------------|---|------------------------------|
| Brot | 4 - 6 | 2 - 3 | 4-5 (220-225 °C) |
| Plätzchen | 3 - 6 | 1 - 1,5 | 5-8 (190-200 °C) |
| Gebäck | 1 - 3 | 2 - 3 | 5-10 (200-225 °C) |
| Kuchen | 1 - 1,5 | 3 - 4 | 5-8 (190-200 °C) |
| Filoteig | 2 - 3 | 1 - 1,5 | 5-8 (190-200 °C) |
| Pizza | 2 - 3 | 2 - 4 | 15-20 (200 °C) |

| Milchprodukte | Vorbereitung | Maximale Lagerdauer (Monate) | Lagerbedingungen |
|-------------------------------------|---------------------------|------------------------------|--|
| (Homogenisierte) Milch im Tetrapack | In der eigenen Verpackung | 2 - 3 | Reine Milch in der eigenen Verpackung |
| Käse – außer Quark | In Scheiben | 6 - 8 | Originalverpackung für kurzfristiges Einfrieren. In Folie gewickelt für längere Lagerzeiten. |
| Butter, Margarine | In der eigenen Verpackung | 6 | |

Innenraumbelichtung

Die elektronische Steuerung ist mit einer **wartungsfreien LED-Innenbeleuchtung** ausgestattet, die den Kühlraum nach oben, unten und zur Seite hell ausleuchtet.

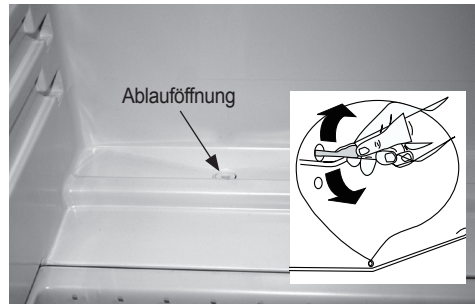
Die Lebensdauer der LED-Innenbeleuchtung überschreitet bei sach- und bestimmungsgemäßer Benutzung sogar die hohe Lebensdauer des Kühlgerätes. Ein Austausch bzw. Reparatur der LED-Innenbeleuchtung wird damit sehr unwahrscheinlich.



Abtauen des Kühlteils

Das Kühlgerät taut während des laufenden Betriebes selbständig ab. Das entstehende Tauwasser läuft durch eine spezielle Ablauföffnung an der Rückseite im Inneren des Kühlraumes ab und sammelt sich unterhalb des Kühlgerätes in einer Auffangschale, wo es dann verdunstet.

Sorgen Sie durch regelmäßige Kontrolle dafür, dass diese Ablauföffnung nicht verstopft ist, sonst sammelt sich das Tauwasser im Kühlraum.



Abtauen des Gefrierteils

Nach einiger Betriebszeit bildet sich ein Reifansatz an einzelnen Stellen des Gefrierteils. Entfernen Sie regelmäßig die entstandene Reifschicht. Benutzen Sie dafür den Kunststoff-Eisschaber.

Eisansatz beeinträchtigt die Kühlleistung des Kühlgerätes, verursacht erhöhten Energiebedarf und sollte deshalb regelmäßig durch vollständiges Abtauen entfernt werden. Spätestens wenn der Einsatz stärker als 3 - 5 mm ist, sollte der Gefriereteil vollständig abgetaut werden.

Benutzen Sie nie scharfkantige Metallgegenstände oder Heizgeräte um diesen Eisansatz zu entfernen. Sie würden damit unter Umständen den Kühlkreislauf beschädigen.

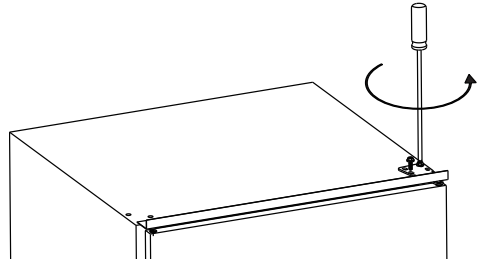
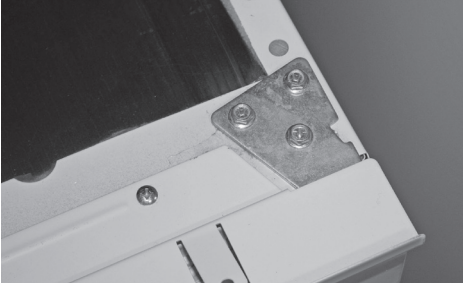
- Einen Tag bevor Sie den Gefriereteil abtauen, stellen Sie bitte den Thermostat auf höchste Kühlleistung (**Superfrost-Funktion**), um den Inhalt des Gefrierfaches möglichst weit abzukühlen.
- Während des Abtauvorganges müssen die aus dem Gefrierfach entnommenen Lebensmittel, in mehrere Lagen Zeitungspapier als wirksamem Isolationsmaterial verpackt, an einem möglichst kühlen Ort zwischengelagert werden.
Der aber unvermeidliche Temperaturanstieg wird die Haltbarkeit der Lebensmittel verringern. Verbrauchen Sie diese Lebensmittel deshalb innerhalb kürzester Zeit!
- Schalten Sie das Kühlgerät aus und trennen Sie das Gerät vom Stromnetz.
- Öffnen Sie die Türen des Kühlgerätes für schnelleres Abtauen. Entfernen Sie entstehendes Tauwasser.
- Reinigen Sie nach dem Abtauen das Innere des Gerätes mit handwarmen Wasser und etwas Reinigungsmittel. Verwenden Sie dazu keine aggressiven oder scheuernde Reinigungsmittel!
- Trocknen Sie das Innere des Gefrierfaches, schließen Sie alle Gerätetüren, verbinden Sie das Kühlgerät wieder mit dem Stromnetz.

Türanschlag wechseln

Anschlagwechsel Gerätetür

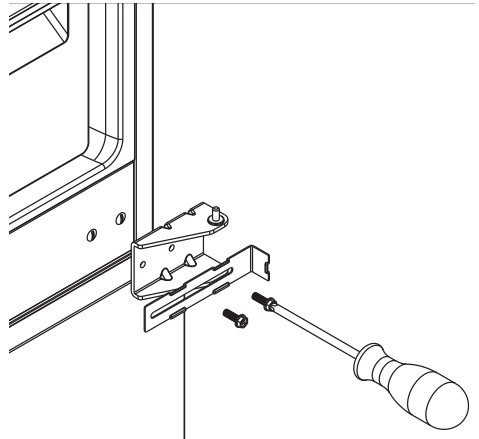
(Beispielhaft wird im Folgenden der Wechsel von Anschlag rechts auf Anschlag links beschrieben)

Entfernen Sie das obere Türscharnier der Kühlraumtür (obere Gerätetür) durch Lösen der drei Schrauben. Anschließend kann die Kühlraumtür abgenommen werden. Lagern Sie sie auf einer gepolsterten Unterlage, um Kratzer und Beschädigungen zu vermeiden.



Entfernen Sie das mittlere Türscharnier (und den möglicherweise bereits montierten Haltewinkel) durch Lösen der beiden Schrauben.

Anschließend kann die Gefrierabteiltür (untere Gerätetür) abgenommen werden. Lagern Sie sie auf einer gepolsterten Unterlage, um Kratzer und Beschädigungen zu vermeiden.

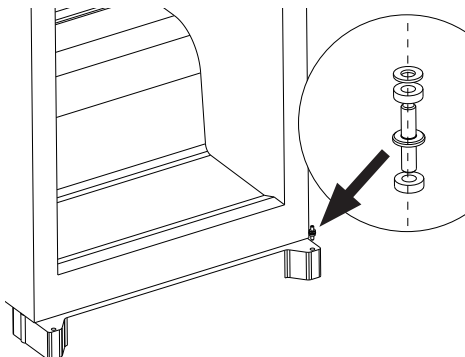


Setzen Sie die Gerätetür in das untere Türscharnier ein. Führen Sie anschließend den Scharnierstift des ummontierten oberen Scharniers in die obere Scharnieröffnung der Gerätetür ein. Achten Sie dabei auf die korrekte Ausrichtung der Gerätetür, damit die Türdichtung weiterhin einwandfrei anliegt.



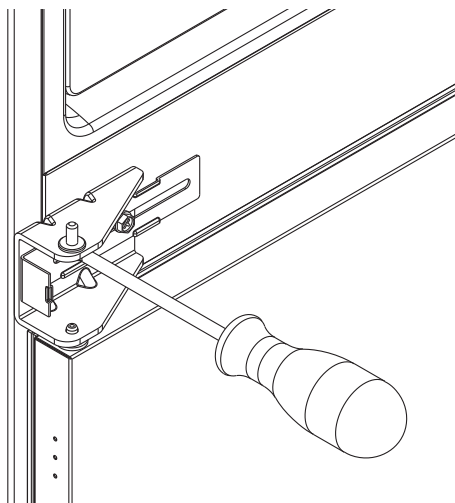
Türanschlag wechseln

Ziehen Sie den unteren Scharnierstift aus dem unteren, rechten Türscharnier und setzen Sie ihn in das untere linke Türscharnier ein.

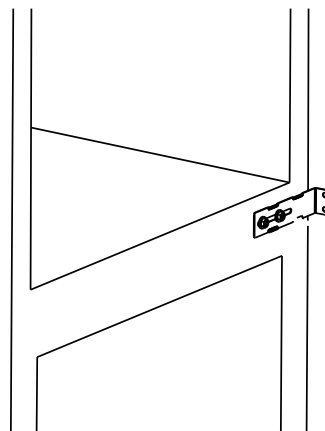


Setzen Sie die Gefrierabteiltür in das untere Scharnier ein. Positionieren Sie das mittlere Scharnier in der oberen Scharnieröffnung der Gefrierabteiltür und montieren Sie das mittlere Scharnier zusammen mit einem Haltewinkel in der linken Position.

Achten Sie dabei sorgfältig auf korrekte Ausrichtung der Gefrierabteiltür.

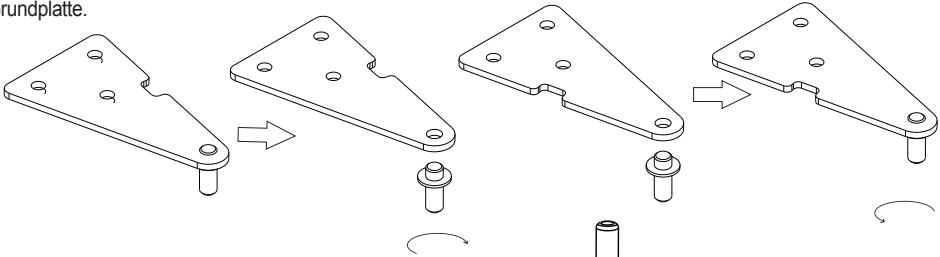


Montieren Sie nun den zweiten Haltewinkel in der rechten Position.

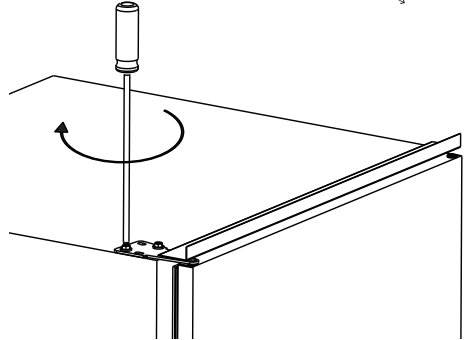


Türanschlag wechseln

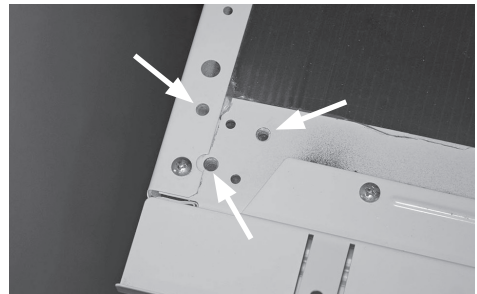
Schrauben Sie den oberen Scharnierstift aus der Grundplatte des oberen Türscharniers.
Wenden Sie die Grundplatte und schrauben Sie den oberen Scharnierstift nunmehr von der anderen Seite aus in die Grundplatte.



Setzen Sie die Kühlraumtür in das mittlere Türscharnier ein. Führen Sie anschließend den Scharnierstift des ummontierten oberen Scharniers in die obere Scharnieröffnung der Gerätetür ein. Achten Sie dabei auf die korrekte Ausrichtung der Gerätetür, damit die Türdichtung weiterhin einwandfrei anliegt.

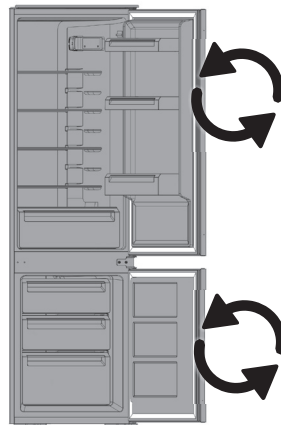


Befestigen Sie das obere Türscharnier mit drei Schrauben an der Oberseite des Gerätes.



Drehen der Türdichtungen

Bei einem Anschlagwechsel der Gerätetüren müssen die Dichtung beider Gerätetüren um jeweils 180° gedreht werden.



Einbauanleitung

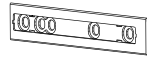
Mitgelieferte Befestigungs- und Einbauteile



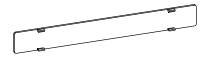
Führung
(4 Stk.)



Abdeckung Führung
(4 Stk.)



Schleppschiene
(4 Stk.)



Abdeckung Schleppschiene
(4 Stk.)

Schrauben

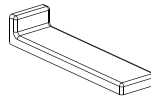


(27 kurze, 2 lange)

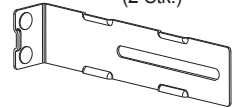
Dichtungsband
(1 Stk.)



Abdeckung Haltewinkel
(2 Stk.)



Haltewinkel
(2 Stk.)



Vergewissern Sie sich, dass der vorgesehene Einbauort alle Voraussetzungen für den Geräteeinbau erfüllt.

Führen Sie das Netzkabel sorgfältig an der Rückseite des Einbauschranks zur vorgesehenen Schuko-Steckdose. Achten Sie darauf, daß der Netzstecker jederzeit gut zu erreichen ist, oder lassen Sie sich einen Schalter als Trennvorrichtung in die Zuleitung zur Steckdose einbauen.



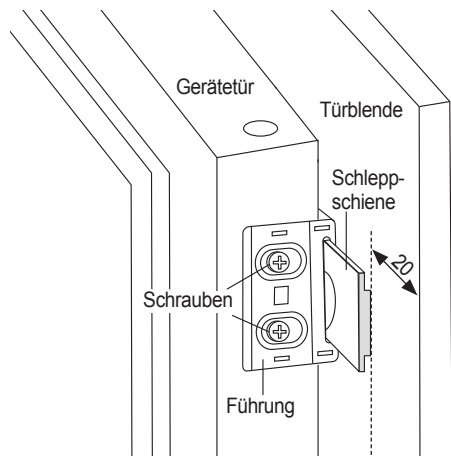
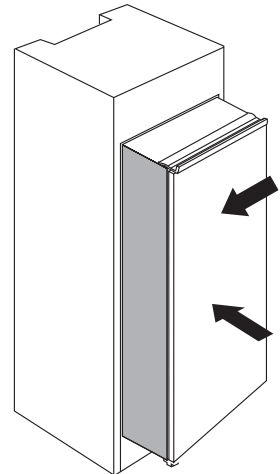
WARNUNG!

Verlegen Sie das Netzkabel dabei nicht über scharfe Kanten!

Platzieren Sie das Gerät in der Einbaunische. Die der Scharnierseite gegenüberliegende Seite des Gerätes sollte dabei so nah als möglich an der Wand der Einbaunische positioniert werden.

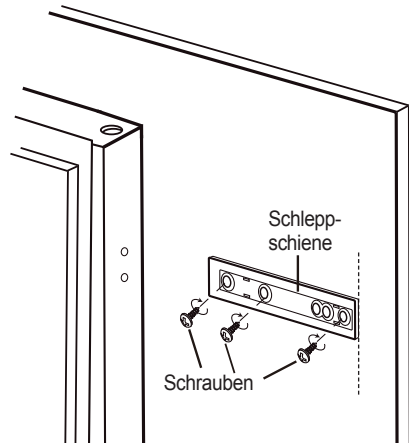
Befestigen Sie beide Führungen an den dafür vorgesehenen Befestigungspunkten der Gerätetür. Schieben Sie die Schleppschienen in die Führungen ein und öffnen Sie jetzt die Gerätetür in einem Winkel von 90°.

Markieren Sie an der Vorderkante der Türblende in Höhe der Führungen für die Schleppschiene einen Abstand von 20 mm von der Vorderkante der Türblende.



Einbauanleitung

Legen Sie die Schleppschienen an die Markierung an der Einbautür an und befestigen Sie die Schleppschienen mit je 3 Schrauben exakt rechtwinklig an der Türblende. Klippen Sie eine Abdeckung der Schleppschiene auf jede Schleppschiene, um die Befestigungsschrauben zu verdecken.



Nehmen Sie die beiden Führungen von der Gerätetür ab und setzen Sie je eine Führung auf eine montierte Schleppschiene.

Befestigen Sie beide Führungen an den dafür vorgesehenen Befestigungspunkten der Gerätetür mit je 2 Schrauben.

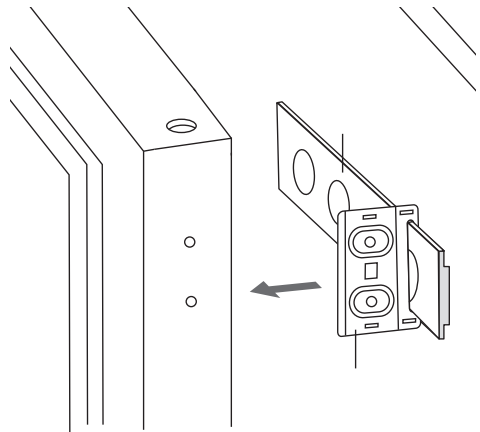
Klippen Sie eine Abdeckung der Führung auf jede Führung, um die Befestigungsschrauben zu verdecken.

Schließen Sie nun die Gerätetür. Prüfen Sie das korrekte, vollständige Anliegen der Gerätetürdichtung am Gerätegehäuse.

Schliesst die Gerätetürdichtung nicht ordentlich ab, so kann es zu Funktionsstörungen kommen.

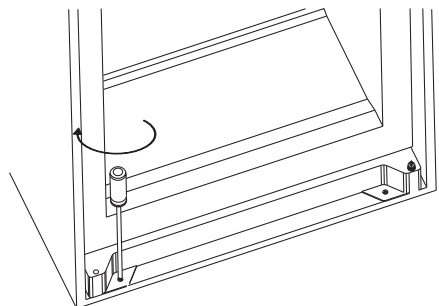
Sie können durch Justieren der Führungen den Abstand zwischen Gerätetür und Gehäuse einstellen.

Lösen Sie dazu die Befestigungsschrauben der Führungen und justieren Sie die Lage der Führungen.



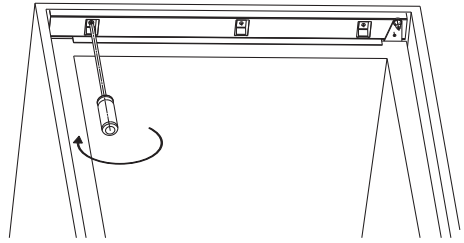
Prüfen Sie nochmals die Position der montierten Türblende und die Gerätetür auf leichtes Öffnen und dichtes Schließen.

Richten Sie das Gerät sorgfältig in der Einbaunische aus und befestigen Sie es mit 2 Schrauben am Boden der Einbaunische.



Einbauanleitung

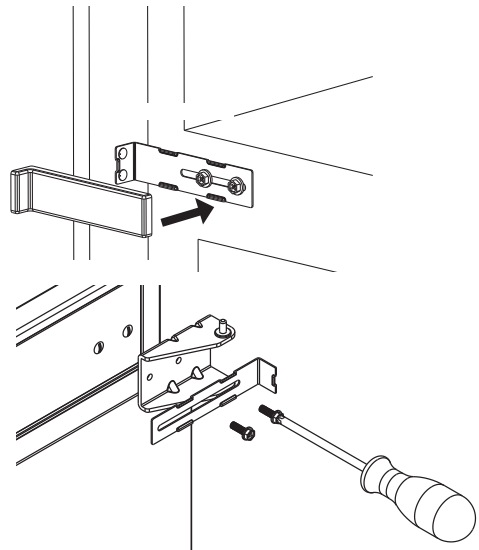
Befestigen Sie das Gerät mit 3 Schrauben am Deckel der Einbaunische.



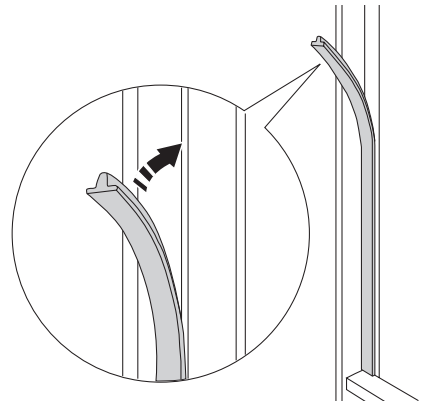
Befestigen Sie je einen Haltewinkel links und rechts zwischen Kühlteil- und Gefrierteiltür mit je 2 Schrauben.

Sichern Sie das Gerät zusätzlich zusammen mit den Haltewinkeln mit je 2 Schrauben an den Seitenwänden der Einbaunische.

Klippen Sie eine Haltewinkelabdeckung auf jeden Haltewinkel, um die Befestigungsschrauben zu verdecken.



Verschließen Sie den Spalt zwischen Gerät und Einbaunische an der der Scharnierseite gegenüberliegenden Seite des Gerätes mit dem auf die erforderliche Länge zugeschnittenen Dichtband.



Reinigung und Pflege



WARNUNG!

Bevor Sie mit Reinigungs- und Wartungsarbeiten beginnen, vergewissern Sie sich, dass das Gerät leer und vom Stromnetz getrennt ist!

Reinigen Sie das Kühlgerät am besten dann, wenn nur wenig oder kein Kühlgut eingelagert ist.



ACHTUNG: Schütten Sie kein Wasser in oder über das Gerät!

Außen:



ACHTUNG: Verwenden Sie zur Reinigung keine ätherischen Öle oder organische Lösungsmittel wie Zitronensaft, Butter- oder Essigsäure, da sie die Oberflächen angreifen können. Auch aggressive oder scheuernde Reinigungsmittel sind nicht geeignet und dürfen nicht verwendet werden.

Reinigen Sie die Oberflächen mit einem Tuch und lauwarmem Wasser. Wischen Sie dann die Oberflächen trocken.

Schließen Sie das Gerät erst dann wieder an, wenn die Oberflächen vollständig getrocknet sind.

Innen:

Entfernen Sie die abnehmbaren Teile im Geräteinneren (Kühlraum) und reinigen Sie sie mit Wasser und einem flüssigen Reiniger (Geschirrspülmittel). Die Kunststoffteile sind nicht für die Reinigung in einem Geschirrspüler geeignet!

Reinigen Sie das Innere des Kühlraumes und des eventuell vorhandenen Gefrierfaches mit Wasser, dem Sie ein paar Tropfen Essig zugefügt haben.

Entfernen Sie auch von Zeit zu Zeit den Staubbelag auf der Rückseite des Kühlgerätes (Verflüssiger) mit einer weichen Bürste oder dem Staubsauger. Beschädigen Sie dabei nicht die feinen Leitungen des Verflüssigers.

Nach Beendigung der Reinigungsarbeiten Kunststoffteile wieder einsetzen.

Lassen Sie bitte nach der Reinigung die Gerätetür so lange geöffnet, bis Sie das Kühlgerät wieder in Betrieb nehmen.



WARNUNG! Stecken Sie nach Abschluss von Reinigungs- und Wartungsarbeiten den Netzstecker **nur mit trockenen Händen** wieder in die Netzsteckdose!

Bevor Sie den Kundendienst rufen...

...prüfen Sie bitte anhand der nachfolgenden Liste, ob Sie die vermeintliche Fehlfunktion nicht ganz einfach selbst beheben können:

Das Gerät kühlt überhaupt nicht

- Prüfen Sie, ob der Netzstecker in der Steckdose steckt.
- Mit einer Tischlampe prüfen, ob die Steckdose Strom führt.
- Prüfen Sie, ob die Sicherung defekt / ausgeschaltet ist. Schalten Sie Licht oder andere Geräte im Raum ein.

Das Gerät kühlt nicht ausreichend

- Überprüfen Sie die Temperatureinstellung.
- Bei der Einlagerung von Gefriergut wurde das Gerät nicht ausreichend vorgekühlt.
- Zu viel Kühlgut auf einmal eingelagert.
- Zu große Kühlstücke eingelagert
- Sehr warmes oder gar heißes Kühlgut eingelagert.
- Kühlgut nicht sorgfältig eingelagert: Kälte kann nicht oder nur ungenügend zirkulieren.
- Gerätetür(en) war(en) zu lange geöffnet oder sind nicht richtig geschlossen.
- Belüftung unzureichend bzw. blockiert. Das Gerät steht zu nah an einer Wand oder einem Gegenstand.
- Umgebungstemperatur zu niedrig oder zu hoch, siehe "Klimaklasse".

Reifbildung an der Türdichtung

- Die Türdichtung könnte verformt sein. Erwärmen Sie die betroffene Zone langsam und vorsichtig, z.B. mit einem Fön auf niedrigster Stufe und formen Sie die Dichtung mit der Hand, so dass sie wieder richtig sitzt.

Das Gerät kühlt zu stark

- Thermostat auf eine kleinere Leistungsstufe einstellen.

Äußere Seitenwände sind warm

- Das ist normal. In den Seitenbereichen des Gerätes sitzen Wärmetauschelemente.

Wasserpfütze am Boden des Kühlraumes, im Kühlgerät

- Abflussöffnung für Tauwasser verstopft; freimachen.
- Gerätetür war nicht richtig geschlossen. Dadurch zu viel Abtauwasser bzw. Eis an der Verdampferwand.
- Wasser läuft aus der Bodenschale. Gerätetür zum Kühlteil sorgfältig schließen.

Das Gerät macht Geräusche.



Während des Betriebes des Gerätes können Geräusche entstehen. Diese Geräusche haben unterschiedliche Ursachen, sind betriebsbedingt und nicht vermeidbar:

- Blubber-Geräusch

Die Kühlflüssigkeit, welche vom Kompressor durch den Kühlkreislauf gepumpt wird, kann Blubber-Geräusche verursachen, auch wenn der Kompressor gerade nicht arbeitet.

- Klick-Geräusch

Durch den Ein- und Ausschaltvorgang des Kompressors können Klick-Geräusche im Gerät entstehen.

- Einspritz-Geräusch

Einspritz-Geräusche entstehen ebenfalls im Kühlkreislauf und werden verursacht, wenn der Kompressor Kühlflüssigkeit in den Kühlkreislauf abgibt.

- Summ-/Brumm-Geräusch

Dauerhaftes Betriebsgeräusch im Kühlkreislauf, sowie Betriebsgeräusch durch den Kompressor.

- Knack-Geräusch

Entsteht durch mechanische Entspannung des Kühlraumes (Boden, Seitenwände, Rückwand, Tür, Schublade etc.) und wird in der Regel verursacht durch Temperaturschwankungen im Kühlinnenraum.

Alle beschriebenen Geräusche sind völlig normal und unbedenklich.

Falls andere Geräusche auftreten, so prüfen Sie bitte ob das Kühlgerät sorgfältig montiert und ausgerichtet ist.

Bevor Sie den Kundendienst rufen...

Achten Sie insbesondere darauf, dass das Gerät fest auf dem Boden steht und nebenstehende Möbel oder Gegenstände von dem laufenden Kühlaggregat nicht in Vibration versetzt werden können.

Reif- oder Eisbildung an der Rückwand des Kühlteils

- Das Kühlsystem befindet sich an der Rückwand des Kühlteils. Wenn das Kühlgerät in Betrieb ist, bilden sich an dieser Rückwand Wassertropfen und nach einiger Betriebsdauer ggf. auch ein Eisansatz, der regelmäßig durch Abtauen zu entfernen ist. Dies ist völlig normal und prinzipbedingt.

Wenn Sie das Kühlgerät für längere Zeit nicht benutzen möchten, trennen Sie es vom Stromnetz. Tauen Sie das Kühlgerät komplett ab, reinigen Sie ihn und lassen Sie die Gerätetüren geöffnet, um Schimmel- und Geruchsbildung zu verhindern.



WARNUNG!

Elektrogeräte dürfen nur durch Elektrofachkräfte repariert werden! Unsachgemäße Reparaturen führen zu erheblichen Folgeschäden.

Falls Ihr Kühlgerät nicht richtig kühlen sollte:

Ihr Kühlgerät wurde gemäß seiner Klimaklasse zum Einsatz bei bestimmten Umgebungstemperaturen entwickelt; entsprechende Angaben finden Sie auf dem Typenschild.

Wenn Sie das Kühlgerät bei Umgebungstemperaturen außerhalb des empfohlenen Bereiches betreiben, kann die Kühlleistung davon beeinträchtigt werden.

Sollten diese Ratschläge keinen Erfolg zeigen, so wenden Sie sich bitte an unseren Kundendienst.

Bitte beachten Sie:

Damit unser Kundendienst Reparaturen sorgfältig vorbereiten und die benötigten Ersatzteile bereitstellen kann, benötigen wir folgende Informationen:

1. Ihre genaue Anschrift
2. Ihre Telefonnummer (ggf. Telefaxnummer, eMail-Adresse)
3. Wann kann unser Kundendienst Sie besuchen?
4. Alle auf dem Typenschild enthaltenen Angaben. Das Typenschild finden Sie im **Kühlteil (A)** auf der linken unteren Seite.
5. Kaufdatum (Kaufbeleg)
6. Eine möglichst genaue Beschreibung des Problems oder Ihres Service-Wunsches.

Technische Daten

EKG178

| | |
|-------------------------------------|--------------------------|
| Schutzklasse: | 1 |
| Elektrischer Anschluss | 220 - 240 V / 50 Hz |
| Stromaufnahme: | 0,75 A |
| Beleuchtung: | 1,5 W LED (wartungsfrei) |
| Anschlusswert: | 115 W |
| Klimaklasse: | N-ST |
| Gesamtrauminhalt: | 249 l |
| Lagerfach für frische Lebensmittel: | 179 l |
| Vier-Sterne-Fach: | 70 l |
| Gefriervermögen: | 3,2 kg / 24 h |
| Gewicht netto: | 51,0 kg |
| Kühlmittel, Menge: | R600a, 62 g |
| Isolationsgas: | Cyclopentane |

Datenblatt gemäß EU-Verordnung 1060/2010

Produktdatenblatt

Delegierte Verordnung (EU) 2019/2016

Name oder Handelsmarke des Lieferanten: Oranier Küchentechnik GmbH

Anschrift des Lieferanten ^(b): Oranier Straße 1, D-35708 Haiger

Modellkennung: EKG178

Art des Kühlgeräts:

Geräuscharmes Gerät: nein Bauart: Einbaugerät

Weinlagerschrank: nein Anderes Kühlgerät: ja

Allgemeine Produktparameter:

| Parameter | Wert | Parameter | Wert | |
|---|-------------------|--|--|-----|
| Gesamtabmessungen (mm) | Höhe | 1780 | Gesamtrauminhalt (in dm ³ oder l) | 249 |
| | Breite | 540 | | |
| | Tiefe | 540 | | |
| EEI | 100 | Energieeffizienzklasse | E ^(c) | |
| Luftschallemissionen (dB(A) re 1 pW) | 39 | Luftschallemissionsklasse | C ^(c) | |
| Jährlicher Energieverbrauch (in kWh/a) | 216,00 | Klimaklasse | N/ST gemäßigte / subtropische Zone | |
| Mindestumgebungstemperatur (°C), für die das Kühlgerät geeignet ist | 16 ^(c) | Höchstumgebungstemperatur (°C), für die das Kühlgerät geeignet ist | 38 ^(c) | |
| Winterschaltung | nein | | | |

Fachparameter:

| Fachtyp | | Fachparameter und -werte | | | |
|------------------------------------|-----------|--|---|-----------------------------|--|
| | | Rauminhalt des Fachs (in dm ³ oder l) | Empfohlene Temperatureinstellung für eine optimierte Lebensmittellagerung (in °C) <small>Diese Einstellungen dürfen nicht im Widerspruch zu den Lagerbedingungen gemäß Anhang IV Tabelle 3 stehen;</small> | Gefriervermögen (in kg/24h) | Entfrosterart (automatische Entfrosterung = A, manuelle Entfrosterung = M) |
| Speisekammerfach | nein | - | -- | -- | -- |
| Weinlagerfach | nein | - | -- | -- | -- |
| Kellerfach | nein | - | -- | -- | -- |
| Lagerfach für frische Lebensmittel | ja | 179,0 | 4 | -- | A |
| Kaltlagerfach | nein | - | -- | -- | -- |
| Null-Sterne- oder Eisbereiterfach | nein | - | -- | -- | -- |
| Ein-Sterne-Fach | nein | - | -- | -- | -- |
| Zwei-Sterne-Fach | nein | - | -- | -- | -- |
| Drei-Sterne-Fach | nein | - | -- | -- | -- |
| Vier-Sterne-Fach | ja | 70,0 | -18 | 3,2 | M |
| Zwei-Sterne-Abteil | nein | - | -- | -- | -- |
| Fach mit variabler Temperatur | Fachtypen | - | -- | -- | -- |

Für Vier-Sterne-Fächer

Schnelleinfrierfunktion: ja

Lichtquellenparameter ^(a) ^(b):

Art der Lichtquelle: LED W27-38

Energieeffizienzklasse: G

Mindestlaufzeit der vom Lieferanten angebotenen Garantie ^(b): 24 Monate

Weitere Angaben:

Weblink zur Website des Herstellers, auf der die Informationen gemäß Nummer 4 Buchstabe a des Anhangs der Verordnung (EU) 2019/2019 der Kommission (1) (b) zu finden sind: www.oranier.com

(a) Gemäß der Delegierten Verordnung (EU) 2019/2015 der Kommission (2).

(b) Änderungen dieser Einträge gelten nicht als relevante Änderungen im Sinne des Artikels 4 Absatz 4 der Verordnung (EU) 2017/1369.

(c) wenn der endgültige Inhalt dieser Zelle in der Produktdatenbank automatisch generiert wird, darf der Lieferant diese Daten nicht eingeben.

Entsorgung von Altgeräten

- Wenn die Gerätetür des alten bzw. defekten Kühlgerätes mit einem Schloss versehen ist, muss dieses vor dem Entsorgen des Geräts unbedingt zerstört oder entfernt werden, da ansonsten die Gefahr besteht, dass sich Kinder versehentlich einschließen!
- Dämmmaterial und Kühlmittel **alter** Kühlgeräte enthalten FCKW.
Beim Entsorgen deshalb sorgfältig vorgehen, um Umweltschäden zu vermeiden.

Hinweise zur Entsorgung

In Übereinstimmung mit den Anforderungen der Europäischen Richtlinie 2012/19/EU über Elektro- und Elektronik-Altgeräte (WEEE) ist auf dem vorliegenden Produkt und der Bedienungsanleitung das Symbol einer durchgestrichenen Abfalltonne abgebildet:



Eine Entsorgung von Gerät und Verpackung über den normalen Haushaltsabfall ist nicht zulässig!

- Entsorgen Sie dieses Gerät im Recyclinghof mit einer getrennten Sammlung für Elektro- und Elektronikgeräte.
- Die Entsorgung muss gemäß den örtlichen Bestimmungen zur Abfallbeseitigung erfolgen.
- Bitte wenden Sie sich an die zuständigen Behörden Ihrer Gemeindeverwaltung, an den örtlichen Recyclinghof für Haushaltsmüll oder an den Händler, bei dem Sie dieses Gerät erworben haben, um weitere Informationen über Behandlung, Verwertung und Wiederverwendung dieses Produktes zu erhalten.
- Sortieren Sie die Verpackung vor der Entsorgung nach Materialarten wie z.B. Karton (Papier), Plastikfolie usw.
- Sie leisten damit einen wertvollen und positiven Beitrag zum Schutz der Umwelt und der Gesundheit Ihrer Mitmenschen.
- Im unsortierten Siedlungsmüll könnte ein solches Gerät diesbezüglich negative Konsequenzen haben.



Verpackung und Umwelt

Verpackungsmaterialien schützen Ihr Gerät vor Schäden, die während des Transports auftreten können.

Die Verpackungsmaterialien sind umweltfreundlich, da sie recycelt werden können.

Der Einsatz recycelter Materialien reduziert den Verbrauch von Rohstoffen und verringert somit die Abfallproduktion.

Alle Kühl- und Gefriergeräte enthalten auch Kältemittel sowie spezielle Isolationsstoffe, die eine geeignete Entsorgung erfordern.

Wegen möglicher Umweltbelastung sollte eine Beschädigung des Kühlmittelkreislaufes nach Umständen vermieden werden.

Deshalb sollten Sie vor der Entsorgung eines Altgerätes mit einem qualifizierten und zuständigen Kommunalunternehmen Verbindung aufnehmen bzw. sich beim Händler diesbezüglich informieren.

ORANIER-Werksgarantie

Zur Inanspruchnahme von Garantieleistungen ist in jedem Fall die Vorlage des Kaufbeleges erforderlich. Für unsere ORANIER-Geräte leisten wir unabhängig von den Verpflichtungen des Händlers aus dem Kaufvertrag gegenüber dem Endabnehmer unter den nachstehenden Bedingungen Werksgarantie:

Die ORANIER-Garantie erstreckt sich auf die unentgeltliche Instandsetzung des Gerätes bzw. der beanstandeten Teile. Anspruch auf kostenlosen Ersatz besteht nur für solche Teile, die Fehler im Werkstoff und in der Verarbeitung aufweisen. Übernommen werden dabei sämtliche direkten Lohn- und Materialkosten, die zur Beseitigung dieses Mangels anfallen. Weitergehende Ansprüche sind ausgeschlossen.

1. Die Werksgarantie beträgt 24 Monate und beginnt mit dem Zeitpunkt der Übergabe, der durch Rechnung oder Lieferschein nachzuweisen ist.

2. Innerhalb der Werksgarantie werden alle Funktionsfehler, die trotz vorschriftsmäßigem Anschluss, sachgemäßer Behandlung und Beachtung der gültigen ORANIER-Einbauvorschriften und Betriebsanleitungen nachweisbar auf Fabrikations- oder Materialfehler zurückzuführen sind, durch unseren Kundendienst beseitigt. Emaille- und Lackschäden werden nur dann von dieser Werksgarantie erfasst, wenn sie innerhalb von 2 Wochen nach Übergabe des ORANIER-Gerätes unserem Kundendienst angezeigt werden. Transportschäden (diese müssen entsprechend den Bedingungen des Transporteurs gegen den Transporteur geltend gemacht werden) sowie Einstellungs-, Einregulierungs- und Umstellarbeiten an Gasverbrauchseinrichtungen fallen nicht unter diese Werksgarantie.

3. Durch Inanspruchnahme der Werksgarantie verlängert sich die Garantiezeit weder für das ORANIER-Gerät, noch für neu eingebaute Teile. Ausgewechselte Teile gehen in unser Eigentum über.

4. Über Ort, Art und Umfang der durchzuführenden Reparatur oder über einen Austausch des Gerätes entscheidet unser Kundendienst nach billigem Ermessen. Soweit nicht anders vereinbart, ist unsere Kundendienstzentrale zu benachrichtigen.

Die Reparatur wird in der Regel am Aufstellungsort, ausnahmsweise in der Kundendienstwerkstatt durchgeführt.

Zur Reparatur anstehende Geräte sind so zugänglich zu machen, dass keine Beschädigungen an Möbeln, Bodenbelag etc. entstehen können.

5. Die für die Reparatur erforderlichen Ersatzteile und die anfallende Arbeitszeit werden nicht berechnet.

6. Wir haften nicht für Schäden und Mängel an Geräten und deren Teile, die verursacht wurden durch:

- Äußere chemische oder physikalische Einwirkungen bei Transport, Lagerung, Aufstellung und Benutzung (z.B. Schäden durch Abschrecken mit Wasser, überlaufende Speisen, Kondenswasser, Überhitzung). Haarrissbildung bei emaillierten oder kachelglasierten Teilen ist kein Qualitätsmangel.

- Falsche Größenwahl.

- Nichtbeachtung unserer Aufstellungs- und Bedienungsanleitung, der jeweils geltenden baurechtlichen allgemeinen und örtlichen Vorschriften der zuständigen Behörden, Gas- und Elektrizitätsversorgungsunternehmen. Darunter fallen auch Mängel an den Abgasleitungen (Ofenrohr, ungenügender oder zu starker Schornsteinzug) sowie unsachgemäß ausgeführte Instandhaltungsarbeiten, insbesondere Vornahme von Veränderungen an den Geräten, deren Armaturen und Leitungen.

- Verwendung ungeeigneter Brennstoffe bei mit Kohle und Heizöl gefeuerten Geräten; ungeeigneter Gasbeschaffenheit und Gasdruckschwankungen bei Gasgeräten; ungewöhnliche Spannungsschwankungen gegenüber der Nennspannung bei Elektrogeräten.

- Falsche Bedienung und Überlastung und dadurch verursachter Überhitzung der Geräte, unsachgemäße Behandlung, ungenügende Pflege, unzureichende Reinigung der Geräte oder ihrer Teile; Verwendung ungeeigneter Putzmittel (siehe Bedienungsanleitung).

- Verschleiß der den Flammen unmittelbar ausgesetzten Teile aus Eisen und Schamotte (z.B. Stahl-, Guss- oder Schamotteauskleidungen).

Wir haften nicht für mittelbare und unmittelbare Schäden, die durch die Geräte verursacht werden. Dazu gehören auch Raumverschmutzungen, die durch Zersetzungsprodukte organischer Staubanteile hervorgerufen werden und deren Pyrolyseprodukte sich als dunkler Belag auf Tapeten, Möbeln, Textilien und Ofenteilen niederschlagen können.

Fällt die Beseitigung eines Mangels nicht unter unsere Gewährleistung, dann hat der Endabnehmer für die Kosten des Monteurbesuches und der Instandsetzung aufzukommen.

ORANIER Küchentechnik GmbH

**Oranier Str. 1
35708 Haiger**

ORANIER

- Insel-, Kopffrei-, Wandhauben und Deckenlüfter
- Einbaubacköfen, Einbauherde
- Kochfeldabzüge
- Kochfelder:
Induktion, Gas und Hilight
- Mikrowellenherde
- Kühl- und Gefriergeräte
- Geschirrspülmaschinen
- Standherde Gas und Elektro
- Koch- und Backstationen

ORANIER Küchentechnik GmbH

Oranier Str. 1
35708 Haiger
E-Mail info-kuechentechnik@oranier.com
www.oranier.com

Vertrieb:

Telefon +49 (0) 2771 2630-150
Telefax +49 (0) 2771 2630-348
E-Mail vertrieb-kt@oranier.com

Kundendienst:

Telefon +49 (0) 2771 2630-355
Telefax +49 (0) 2771 2630-351
E-Mail service-kt@oranier.com

ORANIER Heiz- und Kochtechnik GmbH

Niederlassung Österreich
Blütenstraße 15/4
A-4040 Linz
E-Mail info-kuechentechnik@oranier.com
www.oranier.com

Vertrieb:

Telefon +49 (0) 2771 2630-150
Telefax +49 (0) 2771 2630-348
E-Mail vertrieb-kt@oranier.com

Kundendienst:

Telefon +49 (0) 2771 2630-355
Telefax +49 (0) 2771 2630-351
E-Mail service-kt@oranier.com

Technik für Deine Familie