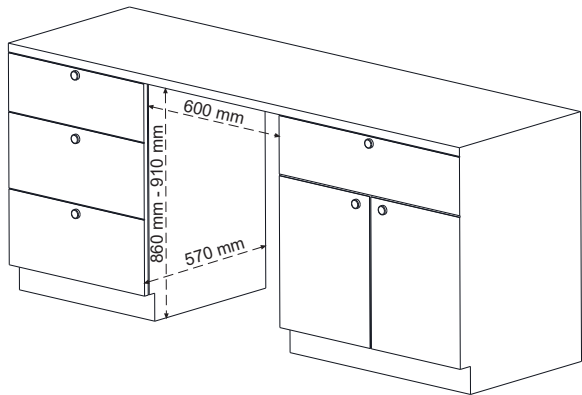
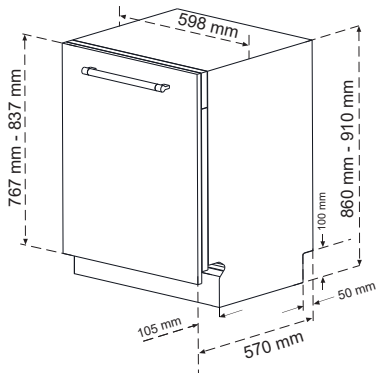


4.1.1 Maßzeichnung



4.1.2 Türfeder-Vorspannung

Die Türfeder-Vorspannung ist für ein Maximalgewicht der Dekorfront von 3 - 6 kg ausgelegt: