

# ORANIER

## Küchentechnik

Geschirrspüler

**GS1460**

## **Sehr geehrte Kundin, sehr geehrter Kunde,**

vielen Dank, dass Sie sich für ein ORANIER-Haushaltsgerät entschieden haben!

ORANIER-Haushaltsgeräte bieten Ihnen ausgereifte und zuverlässige Technik, Funktionalität und ansprechendes Design.

Sollten Sie trotz unserer sorgfältigen Qualitätskontrolle einmal etwas zu beanstanden haben, so wenden Sie sich bitte an unseren zentralen Kundendienst, hier wird man Ihnen gerne behilflich sein.

Sie finden alle Kontaktdaten auf der Rückseite dieser Bedienungsanleitung

Diese Geräte sind nur für die Verwendung zum privaten Gebrauch geeignet. Jegliche andere Verwendung des Gerätes ist unzulässig.

Die in diesem Benutzerhandbuch verwendeten Darstellungen sind schematisch und modellabhängig.

### **HINWEIS:**

Sie können diese Bedienungs- und Installationsanleitung auf der Internetseite

**[www.orianer-kuechentechnik.de](http://www.orianer-kuechentechnik.de)**




herunterladen. Dort finden Sie auch weitere Informationen zu Produkten und Zubehör.

Eine Entsorgung von Gerät und Verpackung über den normalen Haushaltsabfall ist nicht zulässig! Die Entsorgung muss gemäß den örtlichen Bestimmungen zur Abfallbeseitigung erfolgen (siehe Hinweis Seite 46).



## Inhaltsverzeichnis

<b>1. Sicherheitshinweise</b>	<b>4</b>	<b>7. Gebrauch von Spülmitteln</b>	<b>26</b>
1.1 Allgemeine Sicherheitshinweise	4	7.1 Spülmittel einfüllen	26
1.2 Hinweise zur Aufstellung	6	7.2 Kombinierte Reiniger	27
1.3 Hinweise zum Betrieb	7	7.3 Klarspüler	27
<b>2. Gebrauchshinweise</b>	<b>12</b>	7.4 Klarspülmittel einfüllen und einstellen	28
<b>3. Verpackungsentsorgung</b>	<b>12</b>	<b>8. Geschirrspüler beladen</b>	<b>29</b>
<b>4. Aufstellen und anschließen</b>	<b>13</b>	8.1 Empfehlungen	29
4.1 Positionierung des Geräts	13	8.2 Klappbare Glashalter	30
4.1.1 Einbaumöbel	14	8.3 Klappbare Tellerhalter	30
4.1.2 Maßzeichnung	15	8.4 Höheneinstellung oberer Geschirrkorb	30
4.1.3 Dampfsperre	16	8.5 Oberen Geschirrkorb beladen	31
4.1.4 Bohrschablone	16	8.6 Unteren Geschirrkorb beladen	31
4.1.5 Montage der Sichtblende	17	8.7 Besteckkorb bzw. Besteckhalter beladen	32
4.1.6 Türfeder-Vorspannung einstellen	18	8.8 Informationen für vergleichende Tests	32
4.1.7 Abwasser-Ablauf	18	<b>9. Spülprogramme</b>	<b>33</b>
4.1.8 Waagerechte Aufstellung und Höhenverstellung	19	9.1 Programmtabelle	33
4.2 Wasseranschluss	20	<b>10. Bedien- und Kontrollfeld</b>	<b>34</b>
4.3 Zulaufschlauch	20	<b>11. Inbetriebnahme</b>	<b>36</b>
4.4 Ablaufschlauch	20	11.1 Spülbetrieb	36
4.5 Elektrischer Anschluss	21	11.2 Ändern oder Löschen des Spülprogrammes	36
<b>5. Ihr Gerät im Überblick</b>	<b>22</b>	11.3 Vergessenes Geschirr hinzufügen	36
<b>6. Vor Verwendung des Gerätes</b>	<b>23</b>	11.4 Ende des Spülprogrammes	37
6.1 Vorbereitung Ihres Geschirrspülers auf die erste Inbetriebnahme	23	<b>12. Reinigung und Wartung</b>	<b>38</b>
6.2 Regeneriersalz verwenden	23	12.1 Filtersystem	38
6.3 Regeneriersalz auffüllen	23	12.2 Filtersystem reinigen	38
6.4 Bestimmung der Wasserhärte	24	12.3 Sprüharme	39
6.5 Wasserhärte-tabelle	24	12.4 Abwasserpumpe	39
6.6 Wasserenthärtungssystem	25	<b>13. Fehlerbehebung</b>	<b>40</b>
6.7 Einstellung der Wasserhärtestufe	25	13.1 Fehlertabelle	40
		13.2 Kodierte Fehlermeldungen	42
		<b>14. Praktische Hinweise</b>	<b>43</b>
		<b>15. EU-Produktdatenblatt</b>	<b>44</b>
		<b>16. Hinweise zur Entsorgung</b>	<b>46</b>
		<b>17. ORANIER-Werks-garantie</b>	<b>47</b>


Symbol	Typ	Bedeutung
	<b>WARNUNG</b>	Lebensgefahr/Gefahr schwerer Verletzungen
	<b>STROMSCHLAGGEFAHR</b>	Gefährliche elektrische Spannung
	<b>BRANDGEFAHR</b>	Warnung: Brandgefahr / Entflammbare Materialien
	<b>ACHTUNG</b>	Gefahr von Personen- und Sachschäden
	<b>WICHTIG / HINWEIS</b>	Informationen für den ordnungsgemäßen Betrieb des Geräts

## 1. Sicherheitshinweise


Bewahren Sie die Bedienungsanleitung in der Nähe Ihres Geschirrspülers auf. Sollte das Gerät verkauft oder an eine andere Person abgetreten werden, stellen Sie sicher, dass Sie auch die Bedienungsanleitung weitergeben, sie ist Bestandteil des Gerätes. Bitte beachten Sie die folgenden Sicherheitshinweise bevor Sie Ihren Geschirrspüler installieren und verwenden. Sie dienen Ihrer Sicherheit und der Sicherheit anderer.

### 1.1 Allgemeine Sicherheitshinweise

- Vor dem Anschließen lesen Sie bitte die Bedienungsanleitung komplett durch und bewahren Sie sie sorgfältig auf. Während der Installation darf der Geschirrspüler nicht an das Stromnetz angeschlossen werden.
- Packen Sie nach Anlieferung den Geschirrspüler umgehend aus oder lassen Sie ihn auspacken. Prüfen Sie, ob der Geschirrspüler Transportschäden aufweist. Mögliche Beschädigungen müssen schriftlich auf dem Lieferschein vermerkt werden. Bewahren Sie ein Exemplar des Lieferscheines auf. Schließen Sie einen beschädigten Geschirrspüler auf keinen Fall an. Wenden Sie sich an Ihren Händler.
- Das Gerät auspacken wie angegeben.  
Die Verpackung vorschriftsgemäß entsorgen.


 Dieses Gerät kann von Kindern ab einem Alter von 8 Jahren oder von Personen mit eingeschränkten physischen, sensorischen oder mentalen Fähigkeiten oder mangelnder Erfahrung verwendet werden, wenn sie dabei beaufsichtigt werden oder in der sicheren Bedienung des Geräts angemessen unterwiesen wurden und die damit verbundenen Gefahren verstehen. Kinder nicht mit dem Gerät spielen lassen!


## 1. Sicherheitshinweise



 **Erstickungsgefahr!** Die Verpackung vom Gerät entfernen! Sorgen Sie insbesondere dafür, dass Kinder derartiges Verpackungsmaterial (z.B.: Plastiktüten, Polystyrol usw.) nicht erreichen können, denn diese Materialien bergen Gefahren für Kinder!

 Kinder nicht mit dem Gerät spielen lassen!

 Spül- und Klarspülmittel stets außerhalb der Reichweite von Kindern aufbewahren!



 Nach dem Reinigungsprogramm können im Gerät Rückstände zurückbleiben. Kinder vom geöffneten Gerät fernhalten!

 Stellen Sie sicher, dass Altgeräte nicht zu einer unter Umständen tödlichen Falle für Kinder werden können! Kinder können sich versehentlich im Innenraum alter Kühlgeräte einschließen! Um dies zu verhindern: Schloss (falls vorhanden) unwirksam machen und Netzkabel abschneiden!


  Nehmen Sie am Gerät keinerlei Änderungen oder Eingriffe vor! Es können erhebliche Schäden und Gefahren für den Benutzer entstehen.


**1. Sicherheitshinweise****1.2 Hinweise zur Aufstellung**

- Wählen Sie einen geeigneten und sicheren Aufstellungsort!
- Befolgen Sie die Anweisungen in dieser Anleitung zur Aufstellung und zum Anschließen des Geräts!
- Bei Reparaturen ausschließlich Original-Ersatzteile verwenden!
- Ist eine Anpassung der Strom- oder Wasserversorgung notwendig, sollten Sie die Arbeiten einem qualifizierten Elektriker bzw. einem qualifizierten Klempner anvertrauen.
- Die Wandung des Geschirrspülers darf auf keinen Fall durchbohrt werden.

  Das Gerät von der Stromversorgung trennen, bevor Sie mit dem Aufstellen beginnen!

 Aufstellung ausschließlich durch autorisierte Kundendiensttechniker!

 Stellen Sie sicher, dass in Ihrer elektrischen Hausinstallation die gesetzlich vorgeschriebenen Sicherungen installiert sind!

 Alle elektrischen Anschlüsse müssen mit den Daten auf dem Typenschild übereinstimmen.

  Das Gerät nicht auf das Netzkabel stellen!

### 1. Sicherheitshinweise



Schließen Sie das Gerät direkt an eine Steckdose an!  
Keine Verlängerungskabel/Verteilerdosen zwischenschalten!



Die für den Anschluss bestimmte Steckdose muss auch nach der Aufstellung des Geräts ungehindert zugänglich sein.

- Nach der Aufstellung das Gerät erst einmal ohne Beladung in Betrieb nehmen.



Das Gerät ausschließlich mit dem mitgelieferten Schutzkontaktstecker anschließen.



Wenn das Netzkabel beschädigt ist, durch einen Elektriker austauschen lassen! Lebensgefahr!

### 1.3 Hinweise zum Betrieb

- Der Geschirrspüler ist für den normalen Hausgebrauch bestimmt. Er darf nicht für gewerbliche oder industrielle Zwecke oder einen anderen Zweck als den vorgesehenen verwendet werden. Bei nicht bestimmungsgemäßem Gebrauch erlöschen alle Garantieansprüche.





Nicht auf die geöffnete Spülraumtür stellen oder setzen.  
Keine Lasten auf die Spülraumtür stellen.




Ausschließlich Spülmittel und Klarspülmittel verwenden, die für Spülmaschinen hergestellt wurden.  
Der Hersteller übernimmt keinerlei Haftung bei nicht bestimmungsgemäßem oder missbräuchlichem Gebrauch.


## 1. Sicherheitshinweise

 Wasser aus dem Gerät nicht trinken! Halten Sie Kinder vom Geschirrspüler fern, solange die Spülraumtür geöffnet ist.


 **Explosionsgefahr!** Keine chemischen Lösungsmittel in das Gerät einbringen!

- Kunststoffteile auf Hitzebeständigkeit testen, bevor Sie diese in den Geschirrspüler einstellen.


 Kinder dürfen das Gerät nicht ohne Aufsicht reinigen oder warten.

 Keine Fremdkörper in das Gerät stellen! Geschirrkörbe nicht überladen!

- Der Hersteller übernimmt keine Haftung für Verformungen im Innenraum des Geräts infolge missbräuchlicher Verwendung.



 Auf das Programmende warten, bevor Sie die Spülraumtür öffnen! Gefahr durch austretenden heißen Wasserdampf und herausspritzendes heißes Wasser! Sicherheitsvorrichtungen sorgen für einen Programmstopp beim Öffnen der Tür.

 **Unfallgefahr!** Spülraumtür nicht geöffnet lassen!

 **Verletzungsgefahr!** Messer und andere scharfe Objekte ausschließlich mit der Spitze nach unten gerichtet in den Besteckkorb einstellen!




## 1. Sicherheitshinweise

  Bei Modellen mit automatischem Türöffnungssystem wird bei aktiviertem Energiesparmodus am Programmende die Spülraumtür automatisch geöffnet.



Um Schäden am Geschirrspüler zu vermeiden, innerhalb der ersten Minute nach dem automatischen Öffnen die Spülraumtür nicht wieder schließen!

Für eine effektive Trocknung, Spülraumtür nach Programmende 30 Minuten lang geöffnet lassen!

Wenn der Signalton für die automatische Spülraumtüröffnung ausgegeben wird, von der Spülraumtür fernhalten!

 Reparaturen dürfen nur durch qualifizierte Kundendiensttechniker ausgeführt werden!

Bei Nichtbeachtung erlöschen alle Garantieansprüche!

  Das Gerät vom Stromnetz trennen, bevor mit den Reparaturarbeiten begonnen wird. Den Wasserhahn für Zulaufwasser schließen.

 Nach dem Programmende aus Sicherheitsgründen Netzstecker ziehen.

  **Gefahr eines elektrischen Schlages!**  
Den Netzstecker nicht mit feuchten Händen berühren!

  Immer am Netzstecker ziehen, nicht am Netzkabel!

 Bei Betrieb an zu niedriger Netzspannung wird die Leistung des Geräts beeinträchtigt.

## 1. Sicherheitshinweise



**Verletzungsgefahr!** Geschirreiniger enthalten reizende und scheuernde Substanzen. Diese Produkte können für die Augen, den Mund, die Kehle ätzend wirken.

Bei Verschlucken können sie extrem gefährlich sein.

Vermeiden Sie den Kontakt mit Haut und Augen. Stellen Sie sicher, dass das Spülmittelfach nach dem Waschzyklus vollständig entleert wurde.

Verwahren Sie Geschirreiniger für Kinder unerreikbaar und füllen Sie Geschirreiniger erst unmittelbar vor Start des Waschprogrammes in den Geschirrspüler.

- Verwenden Sie nur speziell für Geschirrspüler geeignete Reinigungsmittel (Spezialsalz, Geschirreiniger und Klarspüler).
- Vermeiden Sie das Öffnen der Spülraumtür des Geschirrspülers während seines Betriebes, vor allem während der Heizphasen, denn es tritt dabei heißer Dampf oder heißes Wasser aus (Spritzer).
- Der Geschirrspüler ist mit einem Sicherheitssystem versehen, das beim Öffnen der Spülraumtür sofort die Funktion des Geschirrspülers unterbricht.
- Verwenden Sie auf keinen Fall chemische Lösemittel, das kann zu Explosionsgefahr führen!
- Schließen Sie die Spülraumtür immer sofort nach dem Ein- oder Ausräumen des Geschirrs.
- Schließen Sie den Wasserhahn bei längerer Abwesenheit, wie z.B. Urlaub, und machen Sie das Gerät, wenn möglich, stromlos (Netzstecker ziehen oder Sicherung ausschalten).

## 1. Sicherheitshinweise

- Vor einem technischen Eingriff muss der Geschirrspüler vom Stromnetz und Wasserversorgung getrennt werden.
- Vermeiden Sie es, den Geschirrspüler in unmittelbarer Nähe eines Koch- oder Heizgeräts zu installieren, um Schäden durch Hitzeeinflüsse zu vermeiden.
- Spülen Sie nur solches Geschirr im Geschirrspüler, welches ausdrücklich als „spülmaschinengeeignet“ gekennzeichnet ist.
- Wenn Sie vor dem Ende des Waschprogramms Geschirr aus dem Geschirrspüler nehmen, müssen Sie es gründlich unter fließendem Wasser abspülen, um eventuell verbliebene Restmengen Geschirreiniger zu beseitigen.
- Versuchen Sie nicht, bei Störungen das Gerät selbst zu reparieren. Reparaturversuche, die von nicht qualifiziertem Personal durchgeführt werden, können Schäden am Gerät hervorrufen.



Der Hersteller haftet nicht für Schäden, die infolge von Nichtbeachtung der Sicherheitshinweise und Warnungen entstehen!

## **Achtung!**

**Bei einem Über- bzw. Auslaufen des Geschirrspülers sofort den Wasserzulauf (Wasserhahn) schließen - noch bevor Sie den Kundendienst rufen!**

Etwaige Wasserrückstände in der Bodenwanne des Geschirrspülers müssen vor dem nächsten Gebrauch des Gerätes vollständig entfernt werden.

## 2. Gebrauchshinweise

### WIRTSCHAFTLICHES UND UMWELTBEWUSSTES SPÜLEN

Entfernen Sie Nahrungsmittelreste (Knochen, Kerne usw.) aus Ihrem Geschirrspüler.

Waschen Sie das Geschirr nicht mit der Hand vor (unnützer Wasserverbrauch).

Nutzen Sie die Leistungen Ihres Geschirrspülers voll aus. Das Waschen wird dabei wirtschaftlicher und umweltfreundlicher.

Wählen Sie immer ein für den Geschirrtyp passende Waschprogramm in Abhängigkeit von der Schmutzmenge aus.

Vermeiden Sie das Überdosieren von Geschirreiniger, Regeneriersalz und Klarspüler. Halten Sie sich an die schriftlichen Anweisungen dieser Bedienungsanleitung sowie an die Angaben auf den Produktverpackungen.

#### Wichtig:

Um ein optimales Spül- und Trocknungsergebnis ohne Rückstände zu erzielen, müssen Sie das Wasserenthärtungssystem Ihrer Spülmaschine, das mit Regeneriersalz arbeitet, korrekt einstellen.

#### • WASSERENTHÄRTER

Kalk senkt die Wirksamkeit des Reinigungsmittels, lagert sich in der Spülmaschine ab und hinterlässt weiße Spuren auf dem Geschirr (sog. „Wasserflecken“). Je kalkhaltiger, desto „härter“ das Wasser.

Für tadelloses Spülergebnis wird daher die Verwendung folgender Mittel empfohlen:

- Geschirreiniger für einwandfreie Reinigung des Geschirrs (Pulver, flüssig oder Standard-Tabs).
- Regeneriersalz für eine wirksame Wasserenthärtung in Ihrer Spülmaschine.
- Klarspüler für besseres Trocknungsergebnis und zur Vermeidung von Wasserflecken.

#### Wichtig:

**Verwenden Sie niemals normales Handspülmittel!**

Für höheren Gebrauchskomfort und bei einer Wasserhärte **geringer als 35°F** können die Verwendung von Multifunktionsprodukten (Tabs) den Gebrauch von Klarspüler oder Salz überflüssig machen:

- „2 in 1“-Tabs enthalten Reinigungsmittel, Klarspüler **oder** eine Substanz, die als Regeneriersalz dient.
- „3 in 1“-Tabs enthalten Reinigungsmittel, Klarspüler **und** eine Substanz, die als Regeneriersalz dient.
- „4 in 1“-Tabs enthalten zusätzlich zu Reinigungsmittel, Klarspüler und Regeneriersalz noch Additive, die der Abnutzung von minderwertigem Glas oder der Korrosionsgefahr von Edelstahl vorbeugen.

#### Wichtig:

**Befolgen Sie die Anweisungen dieser Gebrauchsanleitung und die Empfehlungen auf der Verpackung der Multifunktions-Reinigungsmittel sowie die im Abschnitt „Wichtiger Hinweis zur Verwendung von Multifunktions-Tabs“ beschriebene Einstellprozedur.**

#### Tip:

Im Zweifelsfall wenden Sie sich an den Hersteller des Geschirreinigers, wenn das Geschirr am Ende des Spülvorganges noch sehr feucht sein sollte oder wenn Kalkablagerungen auftreten.

## 3. Verpackungsentsorgung

Die Verpackung schützt das Gerät während des Transportes. Die Verpackungsmaterialien sind umweltfreundlich, da sie wiederverwertbar sind. Der Einsatz wiederverwertbarer Materialien reduziert das Müllaufkommen und schont die natürlichen Ressourcen.

Einige Gerätekomponenten und Verpackungselemente sind wiederverwertbar.

Kunststoffe sind mit den international vereinheitlichten Symbolen gekennzeichnet: (>PE<, >PP< usw.)

Die Pappteile der Verpackung bestehen aus recycelter Pappe. Sie können für erneutes Recycling in Papiercontainern entsorgt werden.

Einige Materialien dürfen nicht über den Hausmüll entsorgt werden. Abgabe an kommunalen Abfallsammelstellen!

Informationen zur Entsorgung unterschiedlicher Materialien erhalten Sie bei Ihrem kommunalen Abfallsammelstelle.

## 4. Aufstellen und anschließen

### 4.1 Positionierung des Geräts



#### **ACHTUNG!**

**Befolgen Sie unbedingt die dem Gerät beiliegende Installations- und Montageanweisung!**

**Lesen und beachten Sie alle Warnungen auf der Verpackung, bevor Sie die Verpackung entfernen und das Gerät aufstellen!**

Das Gerät an einem Ort aufstellen, der leichtes Beladen und Entladen ermöglicht.

Das Gerät nicht an Orten aufstellen, an denen die Umgebungstemperatur unter 0 °C fallen kann.

Das Gerät in der Nähe von Wasserhahn und Abfluss aufstellen. Beachten Sie, dass sich die Anschlüsse nach dem Aufstellen des Geräts nicht mehr ohne Weiteres korrigieren lassen.

Das Gerät nicht an Spülraumtür oder Bedienblende anheben/verschieben!

Um das Gerät herum genug Platz für ausreichende Bewegungsfreiheit lassen!



**WARNUNG: Stellen Sie sicher, dass Zulauf- und Ablaufschlauch nicht gequetscht werden und nicht hängen bleiben.**

**Das Gerät nicht auf das Netzkabel stellen!**

**Auch nicht kurzzeitig!**

Die Gerätefüße so einstellen, dass das Gerät waagrecht steht. Das Gerät dabei auf einer glatten Fläche aufstellen. Bei Nichtbeachtung wird das Gerät nicht stabil stehen und die Spülraumtür wird sich nicht richtig schließen lassen.

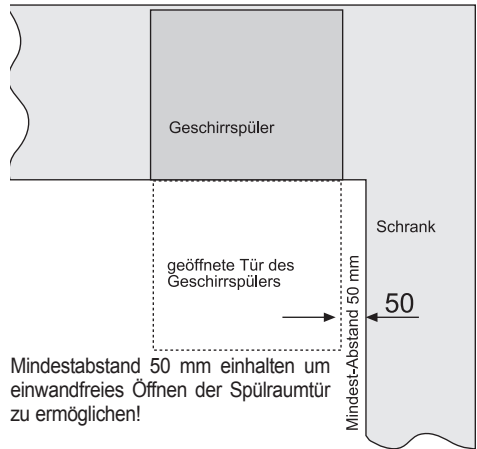
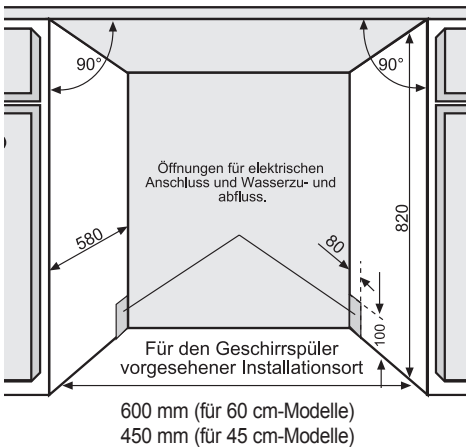
## 4. Aufstellen und anschließen

### 4.1.1 Einbaumöbel

1. Der Aufstellungsort sollte sich in der Nähe eines Wasserabflusses und -zulaufes sowie einer vorschriftsmäßig geerdeten Schuko-Steckdose befinden. Richten Sie für die Kabel und Leitungen einen Platz im Schrank unter dem Spülbecken ein.
2. Überprüfen Sie die Platzverhältnisse am vorgesehenen Einbauort anhand der Abmessungen in den nachfolgenden Abbildungen und erstellen Sie die erforderlichen Markierungen durch Anzeichnen.
3. Wählen Sie für die Abfluss- und Zulaufinstallation einen Platz in der Nähe des Spülbeckens aus..
4. Falls Sie Ihren Geschirrspüler in eine Schrankecke einsetzen, achten Sie bitte darauf, ausreichend Platz für das Öffnen der Spülraumtür vorzusehen.

### Schrankabmessungen

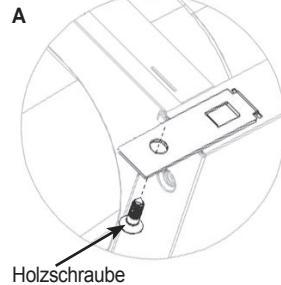
Zwischen dem Oberteil des Geschirrspülers und der Arbeitsplatte ungefähr 5 Millimeter freilassen. Außentür mit und am Einbauschränk ausrichten.



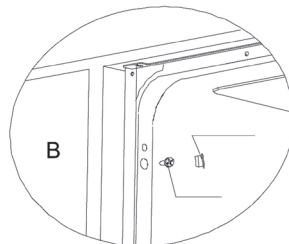
### Schrankbefestigung

Es gibt 2 Möglichkeiten den Geschirrspüler im Möbel zu fixieren:

**A)** Zeigt die Befestigung unter einer hölzernen Arbeitsplatte: Führen Sie den linken und rechten Befestigungswinkel in die entsprechenden Aufnahmen an der Oberseite der Seitenwände des Geschirrspülers ein. Befestigen Sie jeden Befestigungswinkel mit einer Holzschraube an der Unterseite der Arbeitsplatte.

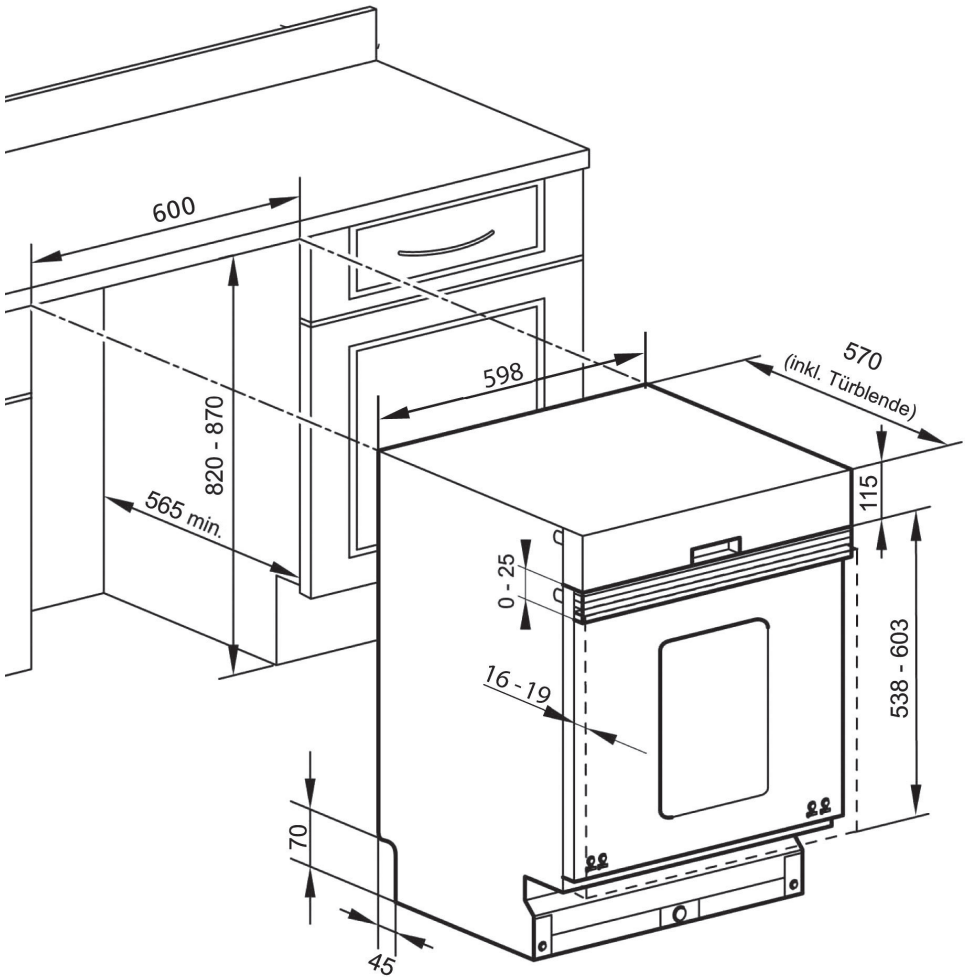


**B)** Zeigt die Befestigung unter einer Arbeitsplatte aus Marmor bzw. Stein (Granit): Hier werden die Befestigungsschrauben seitlich in das Möbel eingeschraubt.



## 4. Aufstellen und anschließen

### 4.1.2 Maßzeichnung



## 4. Aufstellen und anschließen

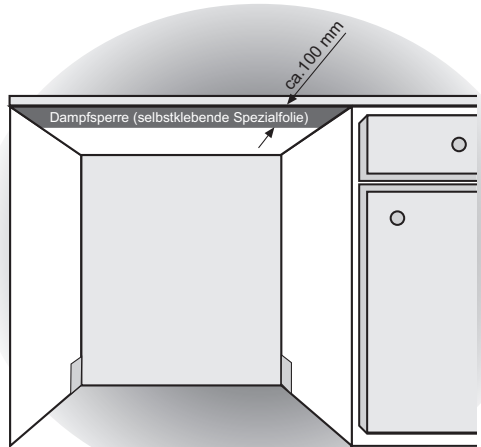
### 4.1.3 Dampfsperre

Um zu verhindern, dass, bei einem späteren Öffnen der Spülraumtür nach einem Spülvorgang, austretender heißer Wasserdampf sich an der Unterseite der hölzernen Arbeitsplatte niederschlagen und das kondensierte Wasser vom Holz der Arbeitsplatte aufgenommen werden kann, sollten Sie die ersten ca. 100 mm Tiefe von der Vorderkante der Arbeitsplatte ab über die gesamte Breite durch **Aufkleben einer Dampfsperre** (selbstklebende Spezialfolie; in der nebenstehenden Skizze dunkelgrau dargestellt) vor Wasseraufnahme schützen.

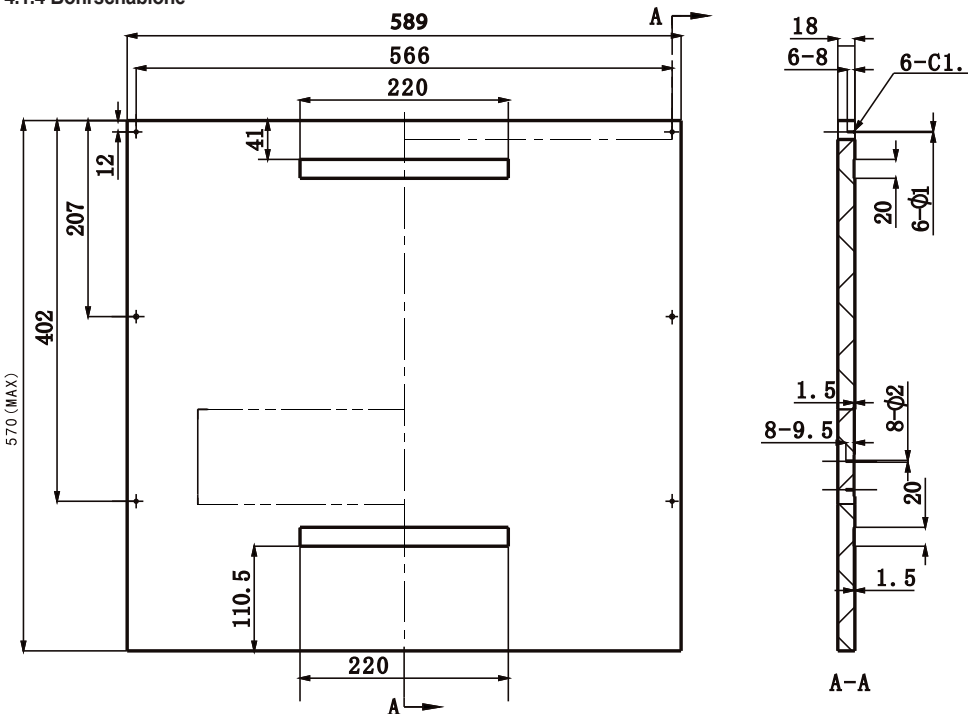
**Diese Dampfsperre ist dem Zubehör des Gerätes beigelegt.**

Die Spezialfolie auf das benötigte Maß zuschneiden und auf die fett- und staubfrei gemachte Unterseite der hölzernen Arbeitsplatte bündig mit der Vorderkante aufkleben.

Bei der Verwendung von Arbeitsplatten aus Stein entfällt dieser Vorgang.



### 4.1.4 Bohrschablone



Die Sichtblende muss, wie in obiger Maßskizze dargestellt, vor ihrer Montage sorgfältig vorbereitet werden, d.h. mit allen notwendigen Bohrungen und dem Befestigungsmaterial (2 Befestigungshülsen oben, 2 flache Blechhaken unten) versehen sein. Siehe auch folgende Seite. **Alle Maße in Millimeter.**

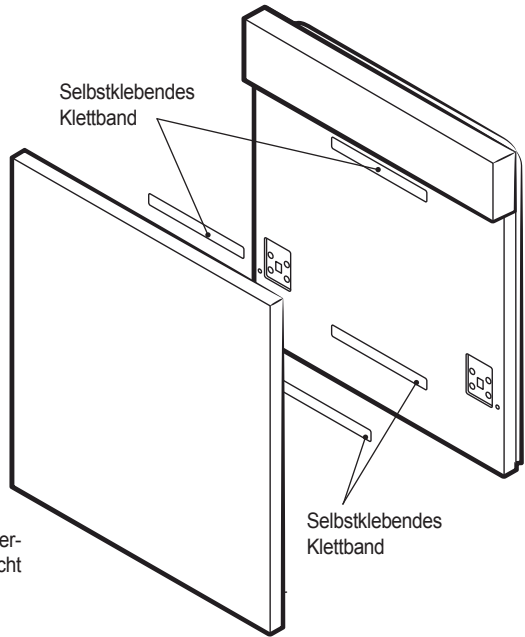


## 4. Aufstellen und anschließen

### 4.1.5 Montage der Sichtblende

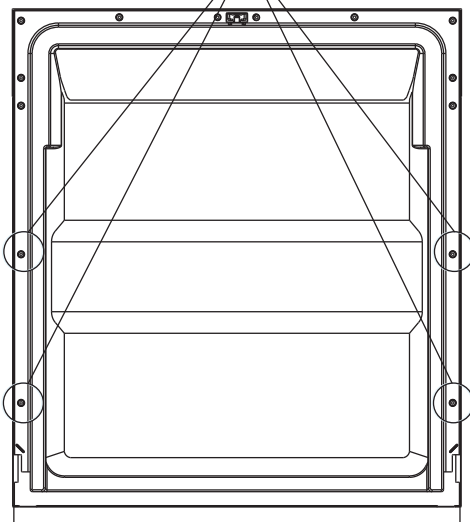
(siehe auch Bohrschablone im Beipack)

- ▶ Trennen Sie das Klettband und kleben Sie das Klettband auf die Innenseite der Sichtblende.
- ▶ Kleben Sie den gefilzten Teil des Klettbandes an die Spülraumtür des Geschirrspülers.
- ▶ Nach dem Ausrichten verschrauben Sie die Sichtblende mit der Spülraumtür.

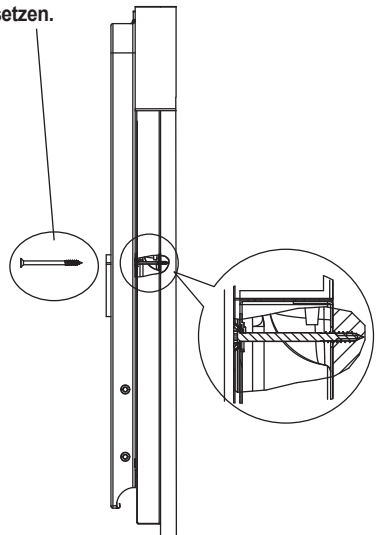


**HINWEIS:** Die Türkonstruktion und die Türfeder-  
vorspannung erlauben eine Dekorfront mit einem Gewicht  
von max. 6 kg.

Diese 4 kurzen Schrauben  
entfernen...



....und zur Befestigung  
der Sichtblende stattdessen  
vier lange Schrauben  
einsetzen.



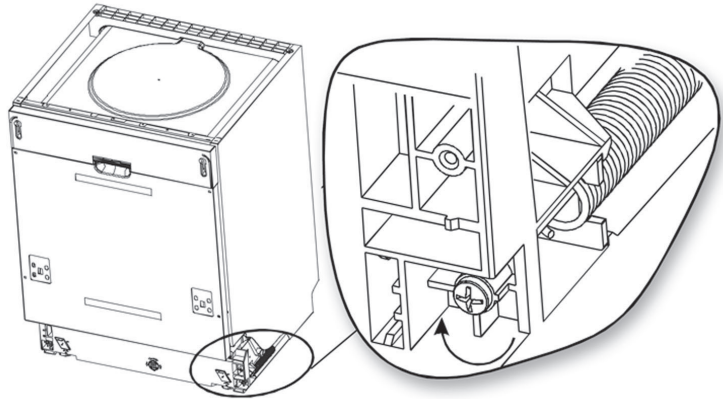
## 4. Aufstellen und anschließen

### 4.1.6 Türfeder-Vorspannung einstellen

Die Türfeder-Vorspannung dient zum leichteren Öffnen und Schließen der Spülraumtür. **Ab Werk** ist die Türfeder-Vorspannung auf eine **Spülraumtür ohne Sichtblende** eingestellt. Nach Montage einer Sichtblende muss deren zusätzliches Gewicht ausgeglichen werden. Dies geschieht durch Einstellen der beiden Regulierungsschrauben mit einem Kreuzschlitz-Schraubendreher. Drehen nach links (gegen den Uhrzeigersinn) verkleinert die Türfeder-Vorspannung, Drehen nach rechts (im Uhrzeigersinn) verstärkt die Türfeder-Vorspannung. **Türfeder-Vorspannung auf beiden Seiten gleich stark einstellen!**

Die optimale Einstellung ist erreicht, wenn die Spülraumtür aus keiner Position heraus die Neigung zeigt, von selbst zuzuschlagen oder nach unten zu fallen, sich dabei aber ohne großen Kraftaufwand bewegen und schließen lässt.

So stellen Sie die Türfeder-Vorspannung ein:

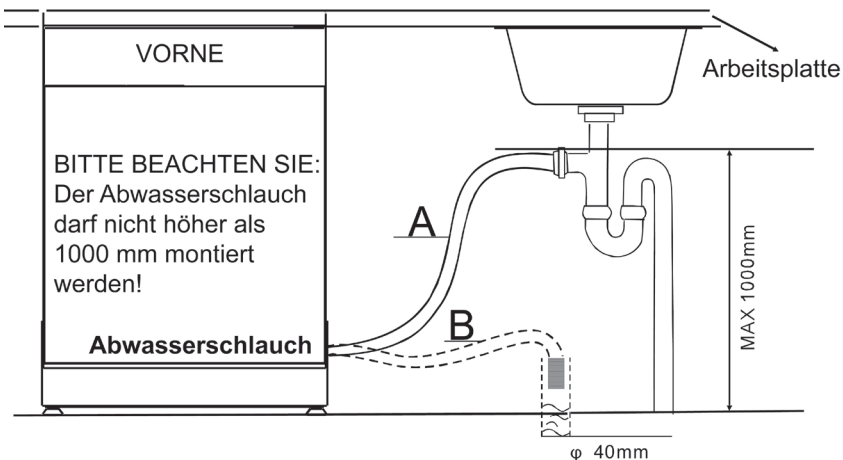


### 4.1.7 Abwasser-Ablauf

Der Abwasserschlauch ist ca. 1,5 m lang und kann mit einem geeigneten Schlauch und Verbindungstück bis auf max. 4 m verlängert werden. Er kann nach rechts oder links verlegt werden. Der bauseitige Anschluss für den Abwasserschlauch kann unterschiedliche Durchmesser aufweisen. Ideal ist  $\varnothing 40$  mm. Achten Sie auf knick- und mechanisch spannungsfreie Verlegung!. Das Ende des Abwasserschlauches darf nicht unter den Wasserspiegel des Abflusses geraten, sonst kann Schmutzwasser zurückgesaugt werden.

Bei Verwendung des Kunststoffschlauchhalters sollte dieser sicher an der Wand befestigt werden, um ein versehentliches Verrutschen des Abwasserschlauches zu vermeiden.

**⚠ BITTE VERLEGEN SIE DEN ABWASSERSCHLAUCH NACH „A“ ODER „B“**



## 4. Aufstellen und anschließen

### 4.1.8 Waagerechte Aufstellung und Höhenverstellung



**HINWEIS:** Der Geschirrspüler muss sorgfältig waagrecht aufgestellt werden!

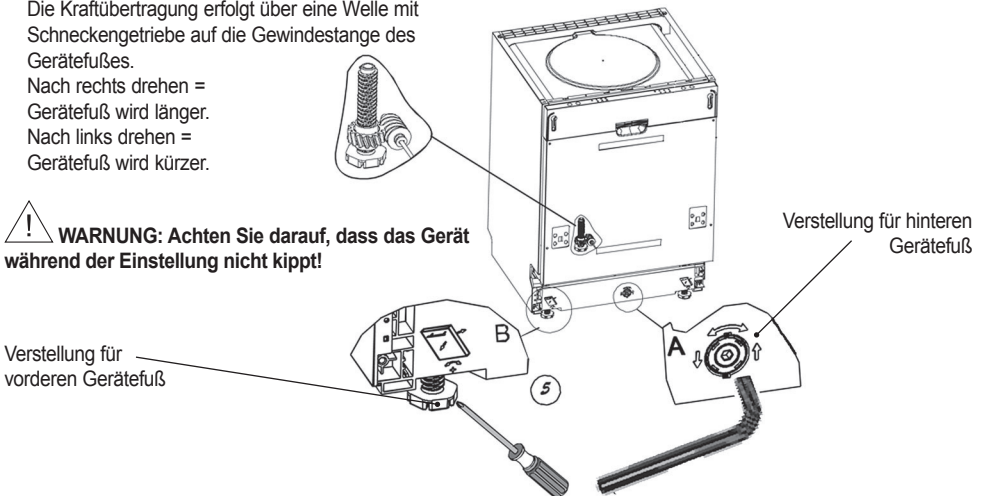
Nur so können die rotierenden Sprüharme optimal arbeiten und der Geschirrspüler die volle Leistung erbringen. Gleichzeitig kann das Gerät so auch in der Höhe verstellt werden.

- ▶ Benutzen Sie eine Wasserwaage, um die waagerechte Ausrichtung des Gerätes zu überprüfen.
- ▶ Richten Sie den Geschirrspüler über die Höhenverstellung der Gerätefüße genau waagrecht aus.
- ▶ Die **vorderen Gerätefüße** können durch Verdrehen der Gewindestange mit einem Schraubendreher in der Höhe eingestellt werden.
- ▶ Der **hintere Gerätefuß** kann von vorne mit einem Inbusschlüssel in der Höhe eingestellt werden. Die Kraftübertragung erfolgt über eine Welle mit Schneckengetriebe auf die Gewindestange des Gerätefußes.  
Nach rechts drehen = Gerätefuß wird länger.  
Nach links drehen = Gerätefuß wird kürzer.

**! WARNUNG:** Achten Sie darauf, dass das Gerät während der Einstellung nicht kippt!



Abb. zeigt ähnliches Modell (Prinzipdarstellung)



## 4. Aufstellen und anschließen

### 4.2 Wasseranschluss

Wir empfehlen den Einbau eines Filters für das Zulaufwasser, um Schäden am Gerät durch Verunreinigungen auszuschließen (z.B. durch Sand, Rost aus dem Leitungssystem). Mit einem Filter lassen sich auch Verfärbungen und Ablagerungen im Innenraum vermeiden.

**Beachten Sie den Aufdruck auf dem Wasserzulaufschlauch!**

Mit "25 °" gekennzeichnete Modelle dürfen nur mit maximal 25 °C warmem (kaltem) Wasser gespeist werden.

**Für alle übrigen Modelle:** Kaltes Wasser bevorzugt; warmes Wasser max. Temperatur 60 °C.

Stellen Sie sicher, dass Sie das Gerät an einen Wasserzulauf mit Sicherheitssystem gegen Trinkwasserverunreinigung durch Rückfließen anschließen (gem. DIN EN 1717).

Bei ordnungsgemäßer Hausinstallation sind die hierfür vorgesehenen Anschlussventile bzw. Wasserhähne mit einem solchen Sicherheitssystem ausgestattet.

### 4.3 Zulaufschlauch

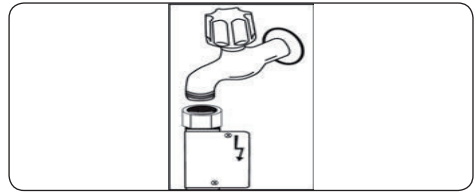


**! WARNUNG:** Mitgelieferten Zulaufschlauch verwenden. Eventuell vorhandenen Zulaufschlauch eines Altgeräts NICHT verwenden.

**! WARNUNG:** Neuen Schlauch vor dem Anschließen mit Wasser spülen.

**! WARNUNG:** Schlauch direkt an den Wasserhahn anschließen. Der Wasserdruck muss zwischen 0,03 MPa und 1 MPa liegen. Übersteigt der Wasserdruck in der Zuleitung 1 MPa, Überdruckventil zwischen Wasserhahn und Schlauch installieren.

**! WARNUNG:** Nach dem Anschließen Wasserhahn ganz aufdrehen und System auf Leckagen prüfen. Nach jedem Spülprogramm Wasserhahn schließen.



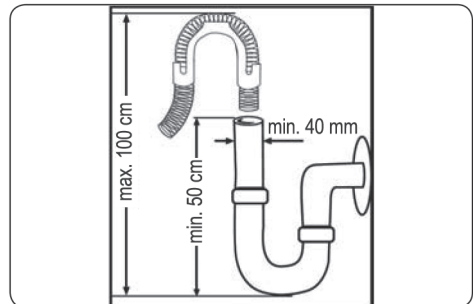
**! WARNUNG:** Einige Modelle werden mit Aquastop-System geliefert. Dieses nicht beschädigen, knicken oder verdrehen.

Der Zulaufschlauch darf auf keinen Fall gekürzt oder beschädigt werden, weil sich spannungsführende Teile darin befinden!

### 4.4 Ablaufschlauch

Ablaufschlauch direkt an den Abfluss anschließen.

Die Anschlussstelle muss sich in einer Höhe zwischen 50 cm und 100 cm über dem Boden befinden.



**! HINWEIS:** Bei einer Länge des Ablaufschlauches von mehr als 4 m ist keine ausreichende Reinigungsleistung mehr gegeben.

## 4. Aufstellen und anschließen

### 4.5 Elektrischer Anschluss



#### **ACHTUNG - Lebensgefahr!**

Dieses Gerät muss bei Betrieb vorschriftsmäßig geerdet sein. Die zum Anschluss vorgesehene Schuko-Steckdose muss über einen vorschriftsmäßigen Erdanschluss verfügen!

Ein Austausch der originalen Netzanschlussleitung darf nur von einem Elektrofachmann vorschriftsmäßig durchgeführt werden!



**WARNING:** Das Gerät ist für 220–240 V Wechselspannung ausgelegt.



**Schutzkontaktstecker des Geräts mit einer passenden Steckdose mit geeigneter Spannung und Stromstärke verbinden.**

**Wegen Überhitzungs- bzw. Brandgefahr keine Adapter oder Mehrfachsteckdosen-Verteiler verwenden!**

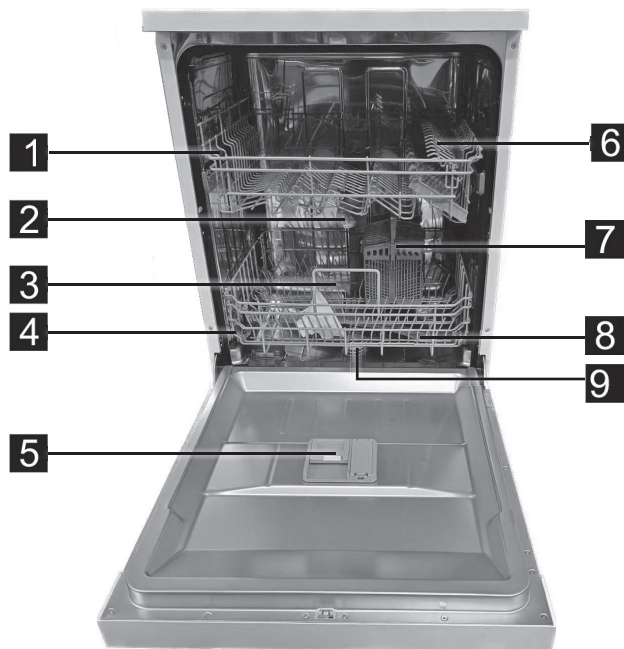


**Ist keine Erdung vorhanden, diese von einem Elektriker nachrüsten lassen.**

**Der Hersteller übernimmt keinerlei Haftung für Schäden infolge fehlender Erdung.**

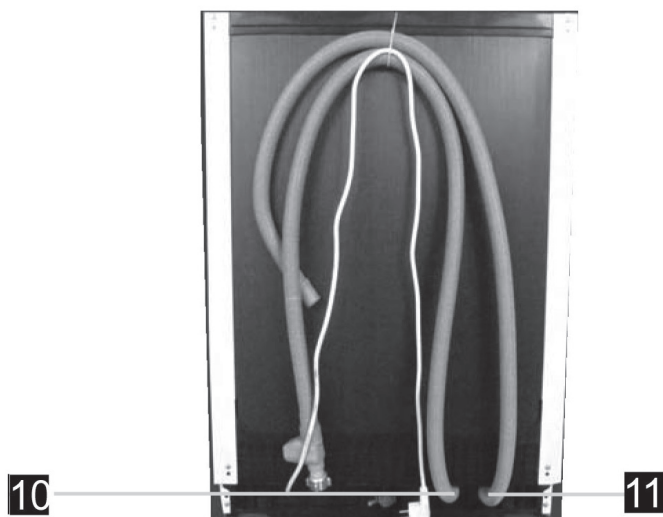
## 5. Ihr Gerät im Überblick

- 1 Oberer Geschirrkorb
- 2 Wasserzuführung oberer Sprüharm
- 3 Unterer Geschirrkorb
- 4 Wasserenthärtungssystem
- 5 Spülmittelbehälter
- 6 Tassenauflage
- 7 Besteckkorb
- 8 Sprüharm
- 9 Filterbaugruppe
- 10 Anschluss Wasserzulauf
- 11 Anschluss Abfluss



**Blick in den geöffneten Geschirrspüler**  
(Abb. ähnlich)

**Rückansicht**



## 6. Vor Verwendung des Gerätes

### 6.1. Vorbereitung Ihres Geschirrspülers auf die erste Inbetriebnahme

- Stellen Sie sicher, dass Ihre Strom- und Wasserversorgung den Werten entspricht, die vom Hersteller des Gerätes in den Installationsanweisungen gefordert werden.
- Das gesamte Verpackungsmaterial aus dem Geräteinneren entfernen.
- Den Wasserenthärterstand einstellen.
- Den Klarspülbehälter auffüllen.

### 6.2 Regeneriersalz verwenden

Für eine gute Spülleistung benötigt dieser Geschirrspüler weiches, d. h. entkalktes Wasser. Andernfalls kommt es zu Kalkablagerungen am Geschirr und im Innenraum des Gerätes. Dadurch wird die Leistung des Gerätes beim Spülen, Trocknen und Klarspülen beeinträchtigt.

Wenn Wasser durch das Wasserenthärterssystem fließt, werden Wasserhärte verursachende Ionen aus dem Wasser entfernt, und das Wasser erreicht die Qualität, die für eine optimale Spülleistung erforderlich ist.

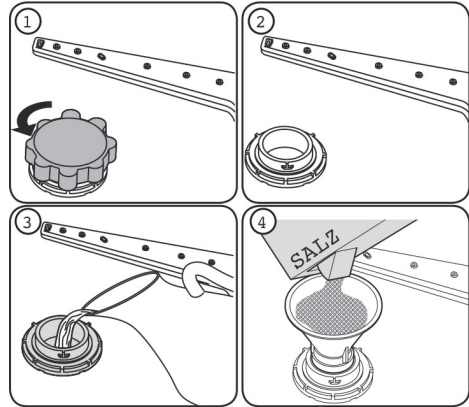
Je nach Wasserhärtegrad des zulaufenden Wassers sammeln sich Wasserhärte verursachende Ionen schnell im Wasserenthärterssystem. Aus diesem Grund muss das Wasserenthärterssystem so aufgefrischt werden, dass es auch beim nächsten Spülgang wieder mit der gleichen optimalen Leistung arbeitet. Dafür ist das Spezialsalz erforderlich.

Die Maschine darf nur mit speziellem Regeneriersalz zur Wasserenthärtung verwendet werden. Verwenden Sie keine feinkörnigen oder pulverförmigen Salze, die leicht löslich sind. Die Verwendung jeder anderen Art von Salz kann Ihre Maschine beschädigen.

### 6.3 Regeneriersalz auffüllen

Zum Einfüllen von Regeneriersalz drehen Sie die Kappe des Salzbehälters gegen den Uhrzeigersinn auf (1) (2).

Das Fach bei der ersten Inbetriebnahme mit 1 kg Regeneriersalz und Wasser randvoll füllen (3). Ein Trichter vereinfacht das Einfüllen (4).



Danach die Kappe wieder anbringen und sorgfältig verschließen, ohne den Verschluss zu verkanten.

Die **Warnanzeige „Regeneriersalz nachfüllen“ (7)** erlischt, sobald der Salzbehälter ausreichend mit Regeneriersalz gefüllt ist.

Alle 20 bis 30 Durchläufe Regeneriersalz in die Maschine nachfüllen (ca. 1 kg), dazu die Anzeige "Regeneriersalz nachfüllen" beachten, s. Abschnitt 7.



#### HINWEIS:

- Nach dem Befüllen bleibt die Warnleuchte eventuell eingeschaltet, bis das Regeneriersalz aufgelöst ist. Bleibt die Warnleuchte dauerhaft an, war die Nachfüllmenge nicht ausreichend.

- Falls das Wasser an Ihrem Wohnort so weich (kalkarm) sein sollte, dass Sie auf die Verwendung von Regeneriersalz verzichten können (F kleiner als 10°F), bleibt diese Warnleuchte ggf. ständig an, darf aber in diesem speziellen Fall ignoriert werden.

Verwenden Sie ausschließlich spezielles Regeneriersalz für den Gebrauch in Geschirrspülern.

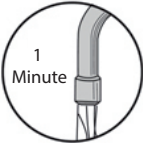

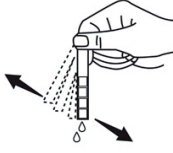
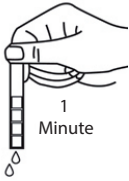
Wenn Sie Ihren Geschirrspüler starten, füllt sich der Salzbehälter mit Wasser. Füllen Sie das Regeneriersalz daher vor dem Start Ihrer Maschine ein.

Bei Überfließen von Regeneriersalz während des Nachfüllvorganges sollten Sie das danebengeflossene Regeneriersalz entfernen oder ein Einweichprogramm durchführen, um ein Oxidieren des Spülraumes zu vermeiden.

## 6. Vor Verwendung des Gerätes

### 6.4 Bestimmung der Wasserhärte

Vor dem ersten Gebrauch erfragen Sie bitte beim örtlichen Wasserwerk den Wasserhärtegrad an Ihrem Wohnort oder Sie ermitteln den Kalkgehalt des Wassers mit einem Teststreifen selbst (Teststreifen sind nicht im Lieferumfang enthalten). Es ist sehr wichtig, dass der Wasserenthärter korrekt eingestellt wird. Bei zu schwacher Dosierung entstehen Kalkspuren, bei zu starker Dosierung werden Gläser trüb. Denken Sie auch nach einem Umzug daran die Einstellung des Wasserenthärters neu vorzunehmen.

Wasserhahn öffnen, Wasser laufen lassen (1 Min).	Teststreifen in das Wasser halten (3 s).	Teststreifen schütteln.	Warten (1 Min).
 <p>1 Minute</p>	 <p>3 Sekunden</p>		 <p>1 Minute</p>



**HINWEIS:** Der Härtegrad ist werkseitig auf "3" eingestellt. Falls Sie Brunnenwasser nutzen oder der Härtegrad 90 dF übersteigt, sollten Sie eine Filter- oder Aufbereitungsanlage verwenden.

### 6.5 Wasserhärte-tabelle

Wasserhärtegrad				Einstellung Dosierregler	Regenerierung erfolgt nach X Spülgängen <sup>1</sup>	Salzverbrauch je Spülgang, ca. (g)
Deutsche Härte (°dH)	Französische Härte (°fH)	Britische Härte (°Clarke)	mmol/l			
0 - 5	0 - 9	0 - 6	0 - 0,94	<b>H1</b> = Kontroll-Leuchte „Kurz“ leuchtet	-	0
6 - 11	10 - 20	7 - 14	1,0 - 2,0	<b>H2</b> = Kontroll-Leuchte „Gastro 90“ leuchtet	10	9
12 - 17	21 - 30	15 - 21	2,1 - 3,0	<b>H3</b> = Kontroll-Leuchten „Gastro 90“ und „Kurz“ leuchten	5	12
18 - 22	31 - 40	22 - 28	3,1 - 4,0	<b>H4</b> = Kontroll-Leuchte „Glas“ leuchtet	3	20
23 - 34	41 - 60	29 - 42	4,1 - 6,0	<b>H5</b> = Kontroll-Leuchten „Kurz“ und „Glas“ leuchten	2	30
35 - 55	61 - 98	43 - 69	6,1 - 9,8	<b>H6</b> = Kontroll-Leuchten „Gastro 90“ und „Glas“ leuchten	1	60

<sup>1</sup> Jeder Zyklus mit einem Regenerationsvorgang verbraucht zusätzlich 2,0 Liter Wasser, der Energieverbrauch steigt um 0,02 kWh, und die Programmdauer verlängert sich um 4 Minuten.



## 6. Vor Verwendung des Gerätes

### 6.6 Wasserenthärtungssystem

Der Geschirrspüler ist mit einem Wasserenthärter ausgestattet, der die Härte des Leitungswassers verringert. Den Härtegrad Ihres Leitungswassers erfahren Sie bei Ihrem Versorgungsunternehmen oder mit Hilfe eines Teststreifen (nicht im Lieferumfang enthalten).

Ab Stufe "3" sollten Sie nur herkömmliche Spülmittel verwenden (pulverförmiges oder flüssiges Reinigungsmittel, Regeniersalz und Klarspüler), um ein bestmögliches Spülergebnis zu erreichen.

### 6.7 Einstellung der Wasserhärtestufe

- ▶ Öffnen Sie die Spülraumtür und schalten Sie das Gerät mit der **Taste Ein/Aus (1)** ein.
- ▶ Drücken Sie innerhalb von 60 s nach dem Einschalten die **Programmwahl taste (2)** für mind. 5 s, um in den Einstellmodus des **Wasserenthärters** zu gelangen. **Werkseinstellung ist H3.**
- ▶ Drücken Sie (wiederholt) die **Programmwahl taste (2)**, um die richtige Einstellung des Wasserenthärters am Aufstellungsort des Gerätes zu wählen. Die Änderung der Einstellung erfolgt stufenweise bei jedem Tastendruck:  
  
H3 ▶ H4 ▶ H5 ▶ H6 ▶ H1 ▶ H2 ▶ H3 ▶
- ▶ Wenn die gewünschte Einstellung erreicht ist, warten Sie 5 s oder schalten Sie das Gerät mit **Taste Ein/Aus (1)** aus, um die gewählte Einstellung zu speichern.

## 7. Gebrauch von Spülmitteln



**HINWEIS:** Verwenden Sie nie Handspülmittel!

Verwenden Sie nur spezielle Spülmittel für Haushalts-Geschirrspüler.

Bewahren Sie Spülmittel an einem kühlen, trockenen Ort außerhalb der Reichweite von Kindern auf.

Geben Sie für optimale Leistung die empfohlene Menge Spülmittel für das ausgewählte Programm hinzu (s. Abschnitt 9.1, Programmtabelle). Die benötigte Spülmittelmenge hängt vom Zyklus, der Lademenge und dem Verschmutzungsgrad des Geschirrs ab.

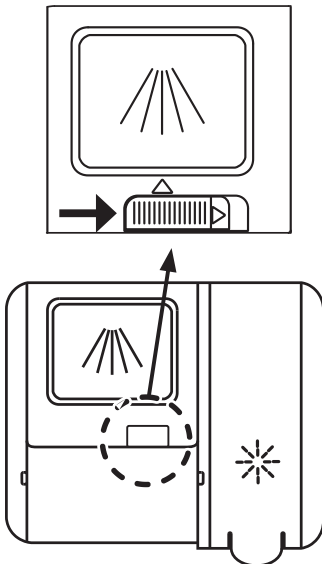
Füllen Sie nicht mehr Spülmittel als erforderlich in das Spülmittelfach ein, da dies sonst weißliche Streifen oder bläuliche Schlieren auf Glas und Geschirr sowie Glaskorrosion verursachen könnte. Eine fortgesetzte Verwendung von zu viel Spülmittel kann zu Maschinenschäden führen.

Die Verwendung von zu wenig Spülmittel kann zu einer schlechten Reinigung und bei hartem Wasser zu weißlichen Schlieren führen.

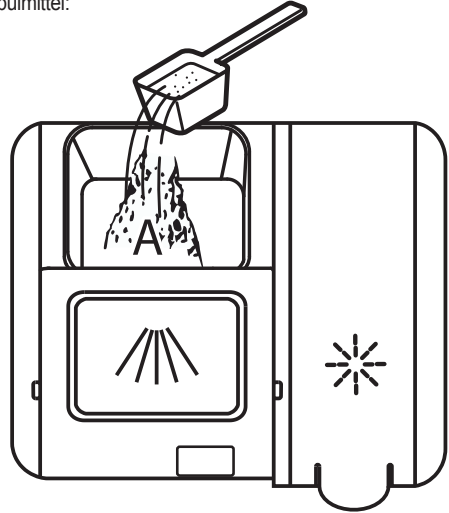
Weitere Informationen entnehmen Sie bitte den Anweisungen des Spülmittelherstellers.

### 7.1 Spülmittel einfüllen

Öffnen Sie die Spülmittelkammer indem Sie die Verriegelung nach rechts schieben:



Befüllen Sie die Spülmittelkammer mit der in der Tabelle "Übersicht der Spülprogramme" empfohlenen Menge Spülmittel:

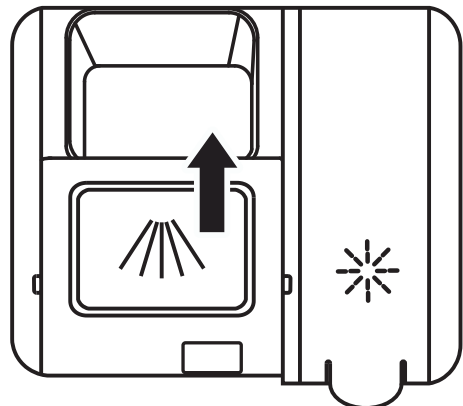


Für den Hauptwaschgang Spülmittel in die Spülmittelkammer (A) geben.

Für ein besseres Reinigungsergebnis, insbesondere bei stark verschmutzten Gegenständen, geben Sie zusätzlich eine kleine Menge Spülmittel auf die Innenseite der Spülraumtür.

Diese zusätzliche Menge Spülmittel ist für den Vorwaschzyklus. Entnehmen Sie der Tabelle "Übersicht der Spülprogramme", welche Programme einen Vorwaschzyklus beinhalten.

Schließen Sie die Klappe, indem Sie sie nach hinten schieben und dann nach unten drücken.



## 7. Gebrauch von Spülmitteln

### 7.2 Kombinierte Reiniger

Diese Produkte sollten entsprechend den Herstelleranweisungen genutzt werden. Kombinierte Reiniger dürfen nie direkt in die Maschine oder in den Besteckkorb gefüllt werden. Diese Tabs sind Geschirrrreinigungsmittel mit Salz und/oder Klarspüler-Zusatz und u.U. weiteren Additiven. Sie machen, falls es der Wert der Wasserhärte an Ihrem Wohnort zulässt, den Zusatz von separatem Klarspüler und Regeneriersalz überflüssig. Beachten Sie bei der Verwendung dieser Tabs unbedingt die Angaben des jeweiligen Herstellers!

Durch den vorgegebenen Anteil der Zusätze ist eine Anpassung an spezielle Verhältnisse nur bedingt möglich. Sollten Sie bei der Verwendung eines dieser Produkte mit dem Reinigungsergebnis unzufrieden sein, wenden Sie sich bitte an den Hersteller des Multifunktionsproduktes.

Die Tabs der verschiedenen Hersteller brauchen unterschiedlich lange, um sich aufzulösen und können deshalb ihre volle Reinigungskraft während kurzer Spülprogramme nicht immer voll entwickeln.

Bitte benutzen Sie deshalb Geschirrspül-Tabs nur bei normal langen Spülprogrammen.

Wenn Sie die Verwendung kombinierter Spülmittel einstellen, müssen Sie sicherstellen, Wasserhärte und Klarspüler auf passende Werte einzustellen.

### 7.3 Klarspüler

Klarspüler hilft das Geschirr streifen- und fleckenfrei zu trocknen. Damit Ihre Utensilien fleckenfrei und Ihre Gläser klar werden, ist Klarspüler unumgänglich.

Der Klarspüler wird während der Heißspülphase automatisch hinzugegeben. Wenn die Dosierung des Klarspülers zu niedrig eingestellt ist, bleiben weißliche Flecken auf dem Geschirr zurück, das Geschirr trocknet nicht richtig und wird nicht sauber gespült.

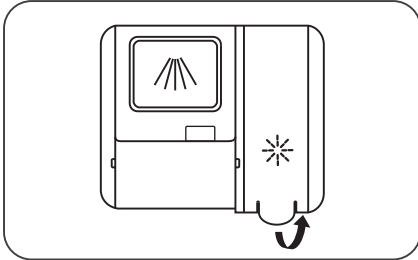
Wenn die Dosierung des Klarspülers zu hoch eingestellt ist, erscheinen bläuliche Schlieren auf Gläsern und Geschirr.

Bei weichem Wasser kann die Zugabe von Klarspüler eine weiße Schicht auf dem Geschirr verursachen.

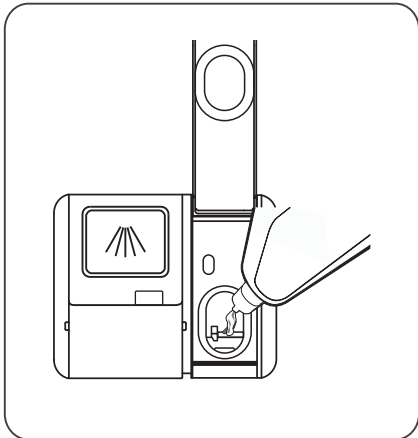
## 7. Gebrauch von Spülmitteln

### 7.4 Klarspüler einfüllen und einstellen

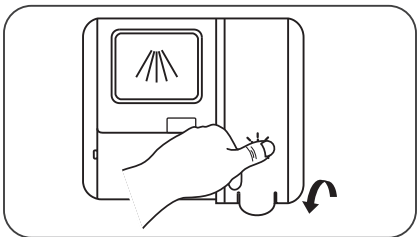
Öffnen Sie den Deckel des Klarspülertanks durch Anheben.



Giessen Sie Klarspüler in den Tank. Überfüllen Sie dabei den Tank nicht.



Schließen Sie den Deckel des Klarspülertanks.



**Ändern Sie die Klarspülerdosierung wie folgt, bevor Sie die Maschine einschalten:**

- Schließen Sie die Spülraumtür und schalten Sie das Gerät mit der **Taste Ein/Aus (1)** ein.

- Drücken Sie innerhalb von 60 s nach dem Einschalten die **Programmwahl Taste (2)** für mind. 5 s und anschließend die **Taste für Startverzögerung (3)**, um in den **Klarspüler-Einstellmodus** zu gelangen. **Werkseinstellung ist "d3"**.

Die Warnanzeige „Klarspüler nachfüllen“ (8) beginnt zu blinken und das Gerät zeigt die zuletzt erfolgte Einstellung an.

- Stellen Sie die gewünschte Klarspüler-Stufe mit der **Programmwahl Taste (2)** ein.  
Die Änderung der Einstellung erfolgt stufenweise bei jedem Tastendruck:  
**d3 ► d4 ► d5 ► d1 ► d2 ► d3 ►**

**d1:** Kontrollleuchte "**Kurz**" leuchtet.

**d2:** Kontrollleuchte "**Gastro 90**" leuchtet.

**d3:** Kontrollleuchten "**Kurz**" und "**Gastro 90**" leuchten.

**d4:** Kontrollleuchte "**Glas**" leuchtet.

**d5:** Kontrollleuchte "**Kurz**" und "**Glas**" leuchten.

**Je höher die Zahl, desto mehr Klarspüler verbraucht der Geschirrspüler.**

- Wenn die gewünschte Einstellung erreicht ist, warten Sie 5 s oder schalten Sie das Gerät mit **Taste Ein/Aus (1)** aus, um die gewählte Einstellung zu speichern.
- Erhöhen Sie die Klarspüler-Stufe, falls das Geschirr nicht richtig getrocknet wird oder fleckig ist.
- Verringern Sie die Klarspüler-Stufe, falls sich blaue Flecken am Geschirr bilden.

Beginnen Sie stets mit der Einstellung "d1". Sollten viele Flecken und Tropfen auf dem Geschirr verbleiben, erhöhen Sie die dosierte Klarspülermenge auf "d2".

Wenn das Geschirr weiterhin nicht richtig trocken wird und/oder Flecken hat, stellen Sie die Dosierung solange höher ein, bis das Ergebnis zufriedenstellend ist.

### WICHTIGER HINWEIS:

Natürlich ist auch ein Betrieb ohne korrekt befüllte Behälter für Klarspüler und/oder Regeneriersalz möglich.

Wir empfehlen Ihnen aber, wegen des zu erwartenden schlechteren Reinigungsergebnisses sowie in Hinsicht auf die Gerätelebensdauer, auf eine solche Vorgehensweise zu verzichten!

Falls Sie das Gerät trotzdem in dieser Weise nutzen wollen oder müssen, befolgen Sie bitte unbedingt die im Abschnitt "Kombinierte Reiniger" beschriebene Einstellprozedur.

## 8. Geschirrspüler beladen

Für ein bestmögliches Spülergebnis befolgen Sie bitte die nachfolgenden Empfehlungen zum optimalen Beladen der Geschirrkörbe. Das Aussehen und die Ausführung der Geschirrkörbe kann von Modell zu Modell abweichen.

Die Beladung Ihres Haushaltsgeschirrspülers bis zu der vom Hersteller angegebenen Kapazität trägt zur Energie- und Wassereinsparung bei.

Das manuelle Vorspülen von Geschirnteilen führt zu erhöhtem Wasser- und Energieverbrauch und wird nicht empfohlen. Sie können Tassen, Gläser, Stielgläser, kleine Teller, Schüsseln usw. in den oberen Korb stellen.

Lehnen Sie langstielige Gläser nicht aneinander, da sie andernfalls instabil und beschädigt werden können. Langstielige Gläser sollten an den Korbrand, die Ablage oder den Glasträger angelehnt werden und dürfen keine anderen Gegenstände berühren.

Stellen Sie alle Behälter wie Tassen, Gläser und Töpfe mit der Öffnung nach unten in den Geschirrspüler, da sich sonst Wasser darin sammelt.

Wenn die Maschine über einen Besteckkorb verfügt, sollten Sie das Besteckgitter verwenden, um das beste Ergebnis zu erzielen.

Stellen Sie alles große Geschirr (Töpfe, Pfannen, Deckel, Teller, Schüsseln usw.) und sehr schmutzige Gegenstände in den unteren Korb.

Geschirr und Besteck sollten nicht übereinander gestellt werden.



### ! WARNUNG:

Achten Sie darauf, die Rotation der Sprüharme nicht zu behindern.



### ! WARNUNG:

Achten Sie darauf, dass nach dem Einfüllen des Geschirrs das Öffnen des Waschmittelbehälters nicht verhindert wird.

### 8.1 Empfehlungen

Entfernen Sie grobe Rückstände vom Geschirr, bevor Sie es in die Maschine stellen. Starten Sie die Maschine, wenn sie voll ist.

Geschirr entnehmen: Damit kein Wasser vom oberen Geschirrkorb auf das Geschirr im unteren Korb tropfen kann, empfehlen wir Ihnen, immer den unteren Geschirrkorb zuerst zu leeren.



Überladen Sie die Körbe nicht und stellen Sie kein Geschirr in den falschen Korb.



### ! WARNUNG:

Zur Vermeidung von Verletzungen sollten Besteckteile und Messer mit langem Griff und scharfen Spitzen wie Serviergabeln, Brotmesser usw. immer mit dem scharfen oder spitzen Ende nach unten oder waagrecht eingelegt werden.



### ! Nicht für den Geschirrspüler geeignet:

- Besteckteile mit Griffen aus Holz, Knochen, Elfenbein oder mit Perlmuttbeschichtung; geklebte Teile, Teile, die mit scheuernden, sauren oder basischen Chemikalien verunreinigt sind.
- Temperaturempfindliche Kunststoffe, kupfer- oder zinnbeschichtete Gegenstände.
- Aluminium- und Silberobjekte.
- empfindliche Gläser, bemaltes Porzellan, bestimmte Kristallobjekte, geklebtes Besteck, Bleikristallgläser, Schneidebretter, Kunstfaserteile.
- Absorbierende Teile wie Schwämme und Küchentücher.
- Kunstgewerbliche Stücke bzw. wertvolle oder mit Dekor versehene antike Gegenstände. Derartige Gegenstände werden u.U. angegriffen!
- Gegenstände aus Kristall oder sehr empfindliche Gläser. Hier besteht die Gefahr der Trübung.
- Gegenstände aus Kupfer, Zinn oder Aluminium. Gefahr der Verfärbung oder Mattierung der Oberflächen.
- Zigarettenasche, Kerzenreste, Schuhcreme, Farbe, Chemikalien, Teile aus Eisenlegierungen.

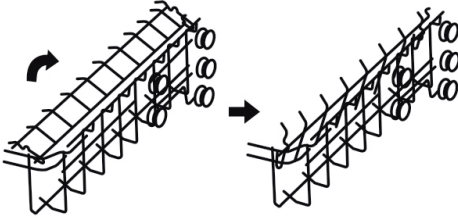
### Unsere Empfehlung:

Verwenden Sie nur „spülmaschinengeeignetes“ Geschirr und Besteck mit der Bezeichnung „spülmaschinenfest“! Spülen Sie empfindliche und besonders wertvolle Gläser weiterhin mit der Hand!

## 8. Geschirrspüler beladen

### 8.2 Klappbare Glashalter am oberen Geschirrkorb (modellabhängig)

Die klappbaren Glashalter dienen zum Sichern von hohen Gläsern und Stielgläsern und als zusätzliche Ablageflächen.

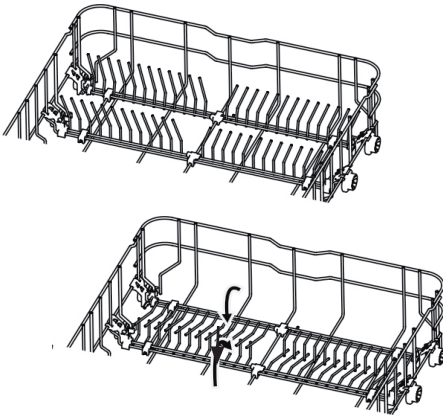


**HINWEIS:** Beachten Sie in jedem Fall die zur Verfügung stehende Stauhöhe, bevor Sie den beladenen oberen Geschirrkorb in den Geschirrspüler einschieben!

### 8.3 Klappbare Tellerhalter

Die Tellerhalter im unteren Korb können umgeklappt werden, um Platz für größere Gegenstände zu schaffen.

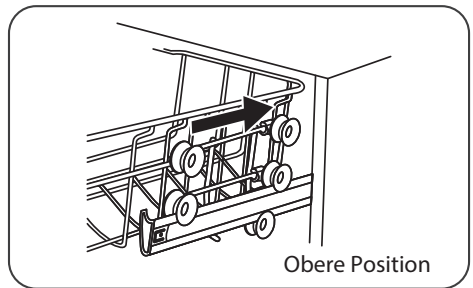
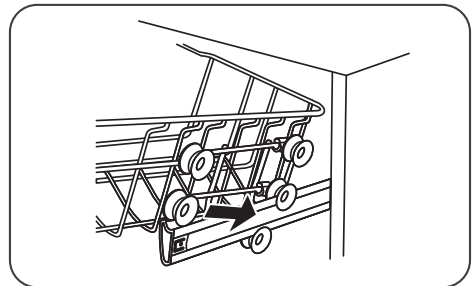
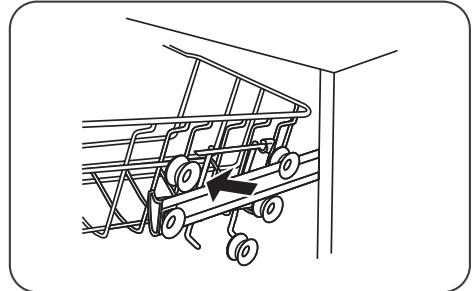
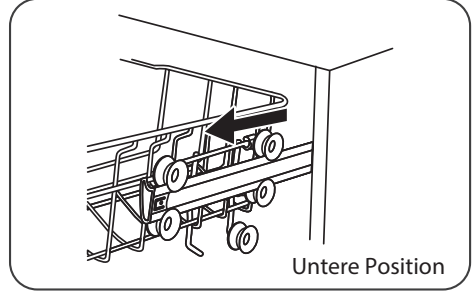
Zum Umklappen die Tellerhalter etwas hochziehen und dann umklappen.



### 8.4 Höheneinstellung oberer Geschirrkorb

Die Höhenposition des oberen Geschirrkorbs ist zweifach einstellbar. Dies dient dazu, entweder für den unteren oder den oberen Geschirrkorb zusätzliche Stauhöhe zu schaffen. Je nach dem, ob der obere oder der untere der beiden Radsätze links und rechts in die Führungsschienen eingeführt wurde, ändert sich die Höhenposition des oberen Geschirrkorbes.

Für mehr Stauhöhe im oberen Geschirrkorb wählen Sie den oberen Radsatz, für mehr Stauhöhe im unteren Geschirrkorb wählen Sie den unteren Radsatz (siehe auch nachfolgende Abbildungen).

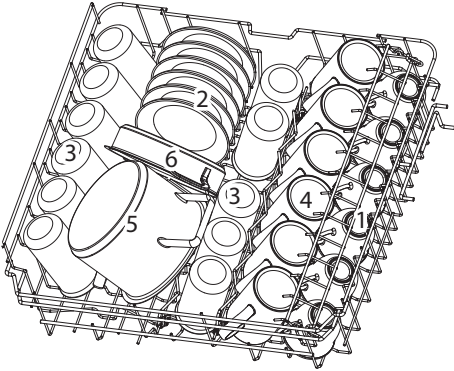


## 8. Geschirrspüler beladen

### 8.5 Oberen Geschirrkorb beladen

Der obere Geschirrkorb dient zur Aufnahme von empfindlicherem und leichterem Geschirr wie etwa Gläsern, Kaffee- und Teetassen, Untertassen sowie von Tellern, Schüsselchen und flachen Pfannen (sofern diese nicht zu stark verschmutzt sind).

Positionieren Sie das Geschirr so, dass es durch den Wasserstrahl nicht bewegt werden kann.

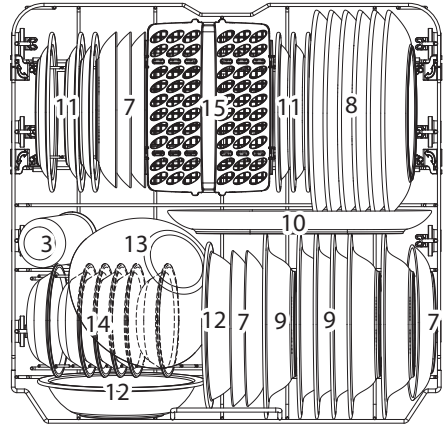


Position	Geschirrart
1	Tassen
2	Untertassen
3	Gläser
4	Becher
5	Kleiner Topf
6	Bratentopf

### 8.6 Unteren Geschirrkorb beladen

In dem unteren Geschirrkorb sollten größere, sperrigere und schmutzigere Gefäße wie Töpfe, Pfannen, Deckel und große Schüsseln untergebracht werden.

Wir empfehlen Serviergeschirr und Deckel an den Seiten der Körbe zu platzieren, um die Drehung des oberen Sprühdarms nicht zu blockieren.



Position	Geschirrart
7	Dessertteller
8	Flache Teller
9	Suppenteller
10	Ovale Servierplatte
11	Flache Kunststoffteller
12	Tiefe Kunststoffteller
13	Glasschüssel
14	Dessertschalen
15	Besteckkorb

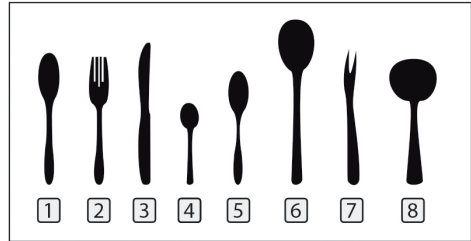
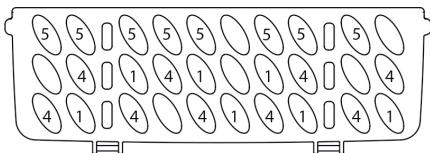
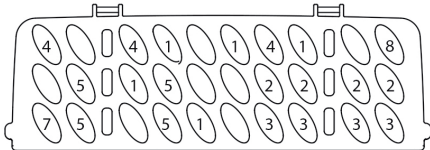
## 8. Geschirrspüler beladen

### 8.7 Besteckkorb bzw. Besteckhalter beladen

Platzieren Sie Besteckteile gemäß nachfolgender Illustrationen, um Berührungen der Besteckteile untereinander zu vermeiden.

**Besteckkorb beladen:**

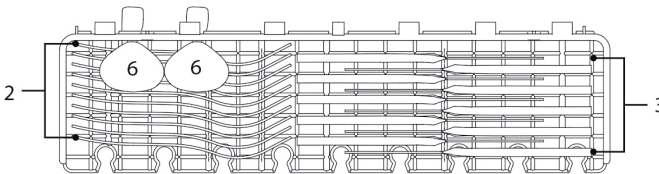
Spülraum-Rückwand ←



**Besteckhalter\* beladen:**

(modellabhängig)

Maximale Beladung 1,5 kg



Position	Besteckart
1	Suppenlöffel
2	Gabeln
3	Besteckmesser
4	Teelöffel
5	Dessertlöffel
6	Servierlöffel
7	Serviergabel
8	Soßenlöffel



### 8.8 Informationen für vergleichende Tests nach EN 60436:

Kapazität: 12 Maßgedecke

Oberer Geschirrkorb in unterer Position

Spülprogramm: ECO






Klarspüler-Einstellung: Max

Wasserhärte: H3



## 9. Spülprogramme

### 9.1 Programmtabelle

Programm	Ablauf	Reinigermenge Vor / Haupt	Laufzeit (min)	Energieverbrauch (kWh)	Wasserverbrauch (l)	Klarspüler
<b>ECO</b> (*EN60436)	Spülen (45°C) Klarspülen Klarspülen (60°C) Trocknen	22g (1 oder 2 Tabs)	220	0,951	11	Ja
 <b>HygienePRO</b>	Vorspülen (50°C) Spülen (72°C) Klarspülen Klarspülen (72°C) Trocknen	4 / 18g (1 oder 2 Tabs)	210	1,900	19,2	Ja
 <b>SpülenPRO</b>	Vorspülen (45°C) Spülen (55°C) Klarspülen Klarspülen (65°C) Trocknen	4 / 18g (1 oder 2 Tabs)	175	1,302	14,3	Ja
 <b>Glas</b>	Vorspülen Spülen (50°C) Klarspülen Klarspülen (65°C) Trocknen	4 / 18g (1 oder 2 Tabs)	120	1,100	11,7	Ja
 <b>Gastro 90</b>	Spülen (60°C) Klarspülen Klarspülen (65°C) Trocknen	22g (1 oder 2 Tabs)	90	1,100	11,7	Ja
 <b>Kurz</b>	Spülen (50°C) Klarspülen Klarspülen (45°C)	20g (1 Tab)	30	0,751	11,2	Nein

• Die Programmdauer kann sich je nach Geschirrmenge, Wassertemperatur, Umgebungstemperatur und ausgewählten Zusatzfunktionen ändern.

• Die für andere als das ECO-Programm angegebenen Werte sind nur Richtwerte.

• Das ECO-Programm dient zur Reinigung von normal verschmutztem Geschirr, da es für diese Verwendung das effizienteste Programm im Hinblick auf seinen kombinierten Energie- und Wasserverbrauch ist.

Darüber hinaus wird es zur Beurteilung der Einhaltung der Ökodesign-Gesetzgebung der EU verwendet.

• Das Spülen von Geschirr in einer Haushaltsgeschirrspülmaschine verbraucht in der Gebrauchsphase in der Regel weniger Energie und Wasser als das Spülen von Hand, wenn die Maschine nach den Anweisungen des Herstellers benutzt wird.

• Verwenden Sie bei Kurzprogrammen nur pulverförmiges Spülmittel.

• Kurzprogramme beinhalten keinen Trocknungsschritt.

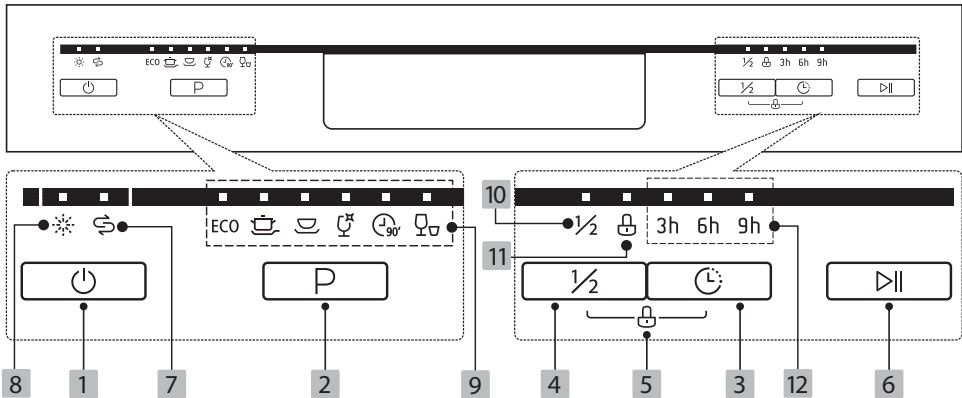
• Zur Unterstützung der Trocknung sollten Sie die Spülraumtür nach Abschluss des Programmes leicht öffnen.



**HINWEIS:** Gemäß den EU-Verordnungen 1016/2010 und 1059/2010 dürfen die Energieverbrauchswerte des ECO-Programms abweichen.

Die Programmtabelle entspricht den Verordnungen 2019/2022 und 2017/2022.

## 10. Bedien- und Kontrollfeld



- 1 Taste Ein/Aus
- 2 Programmwahltaste
- 3 Taste für Startverzögerung
- 4 Taste für halbe Ladung
- 5 Tastenkombination "Bedienfeldsperre"
- 6 Taste "Start/Pause"
- 7 Warnanzeige "Regeneriersalz nachfüllen"
- 8 Warnanzeige "Klarspüler nachfüllen"
- 9 Anzeige "Gewähltes Programm"
- 10 Anzeige "Halbe Ladung"
- 11 Anzeige "Bedienfeldsperre"
- 12 Anzeige "Startverzögerung"

### 1) Taste Ein/Aus

Schalten Sie die Maschine durch Drücken der **Taste Ein/Aus (1)** ein bzw. aus.

### 2) Programmwahltaste

Wählen Sie durch Drücken dieser Taste nach ein geeignetes Spülprogramm aus:

- ▶ ECO ▶ HygienePRO ▶ SpülenPRO ▶ Glas ▶
- ▶ Gastro 90 ▶ Kurz ▶

Das aktuell gewählte Spülprogramm wird durch eine LED in der Anzeige "**Gewähltes Programm**" (9) angezeigt..



**HINWEIS:** Wenn Sie sich entscheiden, das ausgewählte Programm nicht zu starten, beachten Sie bitte den Abschnitt 9.1 „**Programm ändern bzw. abbrechen**“.

### 3) Taste für Startverzögerung

Drücken Sie zum Verzögern der Startzeit eines Programmes die **Taste für Startverzögerung (3)**.

Drücken Sie diese Taste so oft, bis die **Kontrollleuchten "Startverzögerung" (5)** die gewünschte Startverzögerung anzeigen, nach deren Ablauf das Gerät zu arbeiten beginnen soll:

▶ 3 h ▶ 6 h ▶ 9 h ▶

Drücken Sie zum Ändern oder Abbrechen der verzögerten Startzeit die **Taste für Startverzögerung (3)** erneut.

Wenn Sie die Maschine ausschalten während der Verzögerungstimer aktiv ist, wird die Startverzögerung aufgehoben.

### 4) Taste für halbe Ladung

Durch Drücken dieser Taste wählen Sie die Funktion "Halbe Beladung". Benutzen Sie diese Funktion nur, wenn die Beladung 6 Gedecken oder weniger entspricht, um Energie und Wasser zu sparen.

Verwendbar mit allen Programmen, außer "Kurz".



**HINWEIS:** Falls im letzten Spülprogramm eine Zusatzfunktion genutzt wurde, bleibt diese beim nächsten ausgewählten Programm aktiv. Zum Abbrechen dieser Funktion beim neu ausgewählten Spülprogramm drücken Sie die jeweilige Funktionstaste, bis die **Anzeige "Halbe Ladung" (10)** erlischt.

## 10. Bedien- und Kontrollfeld

### 5) Kindersicherung (Bedienfeldsperre)

Für Aktivierung/Deaktivierung der Funktion "Kindersicherung" (Bedienfeldsperre) drücken Sie bitte die **Taste für halbe Ladung (4)** und **Taste für Startverzögerung (3)** gleichzeitig für 3 s..

Mit der gleichen Tastenkombination wird die Funktion auch wieder ausgeschaltet und die Bedienfeldsperre wieder aufgehoben.

Die Kontrollleuchte "**Kindersicherung**" (11) erlischt.

### 6) Taste „Start / Pause“

Drücken dieser Taste startet gewähltes Spülprogramm bzw. unterbricht ein laufendes Spülprogramm.

### 7) Warnanzeige „Regeneriersalz nachfüllen“

Leuchtet, wenn der Vorrat an Regeneriersalz zu gering ist. In diesem Fall Regeneriersalz nachfüllen.

### 8) Warnanzeige „Klarspüler nachfüllen“

Leuchtet, wenn Klarspüler nachgefüllt werden muss.

### 9) Anzeige "Gewähltes Programm"

Zeigt durch eine LED das gewählte Spülprogramm an.

### 10) Anzeige "Halbe Ladung"

Leuchtet, wenn die Funktion "Halbe Beladung" gewählt wurde.

### 11) Anzeige „Kindersicherung“

Leuchtet, wenn die Funktion "Kindersicherung" (Bedienfeldsperre) gewählt wurde.

### 12) Anzeige "Startverzögerung"

Bei gewählter Funktion Funktion "Startverzögerung" wird hier die Dauer der Startverzögerung angezeigt.

## 11. Inbetriebnahme

### 11.1 Spülbetrieb

- ▶ Stellen Sie sicher, dass Ihr Gerät ordnungsgemäß an eine Schuko-Steckdose angeschlossen ist.
- ▶ Achten Sie darauf, dass der Wasserzulauf geöffnet ist.
- ▶ Beladen Sie den Geschirrspüler (siehe dazu Kapitel "Geschirrkörbe beladen").
- ▶ Füllen Sie Geschirr-Reinigungsmittel ein (siehe dazu Kapitel "Geschirreiniger").
- ▶ Schließen Sie die Spülraumtür mit etwas Nachdruck. Wenn die Spülraumtür richtig schließt, ist ein „Klick“-Geräusch zu hören. Drücken Sie nun Taste **"Ein/Aus" (1)**.
- ▶ Durch (mehrfaches) Drücken der **Programmwahl-taste (2)** wählen Sie ein geeignetes Spülprogramm aus. Das von Ihnen gewählte Spülprogramm wird durch die entsprechende LED in der **Anzeige "Gewähltes Programm" (9)** angezeigt.
  - ▶ ECO ▶ HygienePRO ▶ SpülenPRO ▶ Glas ▶ Gastro 90 ▶ Kurz ▶
- ▶ Starten Sie den Spülvorgang durch Drücken der Taste **„Start / Pause“ (6)**.

### 11.2 Ändern oder Löschen des Spülprogrammes

 **WARNUNG:**

Wenn die Spülraumtür bei laufendem oder kurz nach Ende eines Spülprogrammes geöffnet wird, besteht **Verletzungsgefahr durch austretenden heißen Wasserdampf!**

Spülraumtür deshalb in diesen Situationen vorsichtig und langsam öffnen!

Während eines laufenden Spülvorganges lässt sich das Spülprogramm nur in der Zeit kurz nach Beginn ändern. Andernfalls ist der eingefüllte Geschirreiniger bereits eingespült und aufgelöst sowie die Spülkammer mit Wasser befüllt.

Bei einem Programmwechsel während eines laufenden Spülvorganges muss die Spülmittelkammer neu befüllt werden (siehe Kapitel "Geschirreiniger").

- ▶ Drücken Sie die **Taste „Start/Pause“ (6)** um das laufende Programm zu unterbrechen.
- ▶ Drücken Sie die **Programmwahl-taste (2)** für mehr als 3 s.

Wählen Sie durch (wiederholtes) Drücken von **Programmwahl-taste (2)** ein geeignetes Spülprogramm:

Das von Ihnen gewählte Spülprogramm wird durch die entsprechende LED in Anzeige **"Gewähltes Programm" (9)** angezeigt:

- ▶ Intensiv ▶ SpülenPRO ▶ ECO ▶ Gläser ▶ Gastro 90 ▶ Kurz ▶

- ▶ Starten Sie den Spülvorgang durch Drücken der Taste **„Start / Pause“ (6)**.

Wenn Sie die Spülraumtür bei laufendem Betrieb öffnen, unterbricht das Gerät den Programmablauf und ein Summton erinnert Sie minutlich 8 s lang, die Spülraumtür wieder zu schließen.

Sobald Sie die Spülraumtür wieder schließen, fährt das Gerät nach ca. 10 s mit dem aktuellen Spülprogramm fort.

### 11.3 Vergessenes Geschirr hinzufügen

Solange sich die Spülmittelkammer noch nicht geöffnet hat, können Sie noch Geschirr hinzufügen.

- ▶ **Öffnen Sie die Spülraumtür vorsichtig.**

Das laufende Spülprogramm wird angehalten.


 **WARNUNG:**

Die Spülraumtür darf erst dann vollständig geöffnet werden, wenn die rotierenden Sprüharme angehalten haben!

- ▶ Fügen Sie jetzt das fehlende Geschirr hinzu.
- ▶ Schließen Sie jetzt die Spülraumtür wieder sorgfältig.



Das Spülprogramm wird nach einigen Sekunden fortgesetzt.

 **HINWEIS:** Wenn Sie die Spülraumtür während eines laufenden Spülprogrammes öffnen, wird der Programmablauf unterbrochen.

Wenn Sie die Spülraumtür wieder schließen, setzt das Gerät nach ca. 10 s das Spülprogramm fort.

## 11. Inbetriebnahme

### 11.4 Ende des Spülprogrammes

Sobald das Spülprogramm beendet ist, ertönt ein Summton für ca. 8 s. Schalten Sie den Geschirrspüler mit der Taste "Ein/Aus" (1) aus, schließen Sie den Wasserzulauf und öffnen Sie die Spülraumtür.

Wenn Sie einige Minuten warten, kühlt das Geschirr ab und trocknet auf diese Weise schneller.



#### HINWEIS:

Heißes Geschirr ist bruchgefährdeter als kaltes!  
Sie sollten deshalb etwa 15 Minuten warten, bis Sie den Geschirrspüler ausräumen.

Das Innere des Spülraumes ist nach dem Ende des Spülprogrammes nass. Das ist ein normaler Zustand.

## 12. Reinigung und Wartung

**⚠ ACHTUNG:** Trennen Sie das Gerät vor jeder Reinigung und Wartung unbedingt vom Stromnetz! Gehen Sie diesbezüglich kein Risiko ein!

Die Reinigung Ihres Geschirrspülers ist wichtig, um seine Lebensdauer zu sichern. Sorgen Sie dafür, dass die Wassertemperatur korrekt vorgenommen und die richtige Menge an Reinigungsmittel verwendet wird, um Kalkablagerungen zu vermeiden.

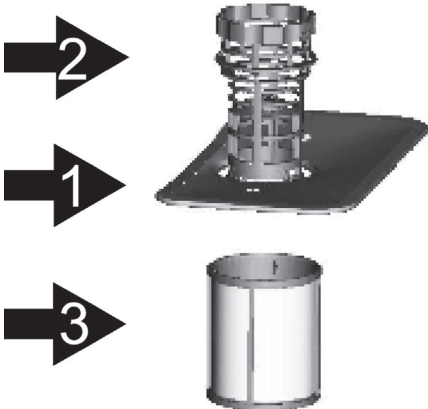
Füllen Sie das Salzfach nach, wenn die Warnanzeige "Regeneriersalz nachfüllen" (7) aufleuchtet.

Im Laufe der Zeit können sich in Ihrem Geschirrspüler Fett- und Kalkablagerungen bilden. In diesem Fall:

- Füllen Sie die Spülmittelkammer, aber laden Sie kein Geschirr ein. Wählen Sie ein Hochtemperaturprogramm und lassen Sie den Geschirrspüler leer laufen. Wenn Ihr Geschirrspüler dadurch nicht ausreichend gereinigt wird, verwenden Sie ein für Geschirrspüler geeignetes Reinigungsmittel.
- Um die Lebensdauer Ihres Geschirrspülers zu verlängern, reinigen Sie ihn regelmäßig einmal im Monat.
- Reinigen Sie die Türdichtungen regelmäßig mit einem feuchten Tuch, um Rückstände oder Fremdkörper zu entfernen.

### 12.1 Filtersystem

Das Filtersystem Ihres Geschirrspülers besteht aus drei Teilen: Hauptfilter, Grobfilter und Feinfilter.



#### 1) Hauptfilter

Grobe Speise- und Schmutzreste werden hier gesammelt und durch eine spezielle Düse des unteren rotierenden Sprüharmes zerkleinert und können dann in den Abfluss gespült werden.

#### 2) Grobfilter

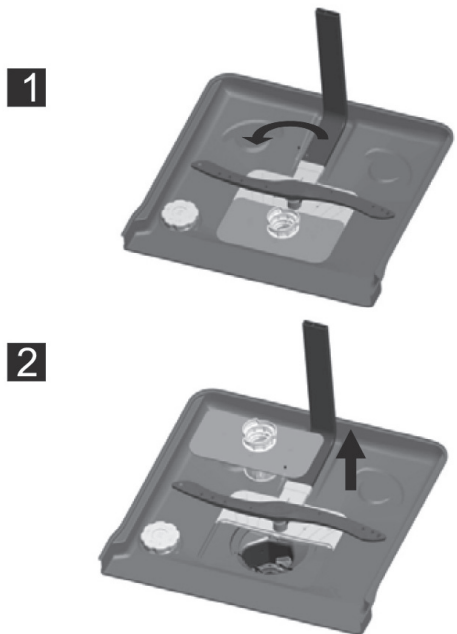
Hier werden feste, nicht lösbare Rückstände wie Glasstücke, Knochenreste oder Metallteile gesammelt, damit sie nicht den Abfluss verstopfen können.

#### 3) Feinfilter

Der Feinfilter sammelt Schwebstoffe aus dem Spülwasser die sich sonst auf dem Geschirr niederschlagen könnten.

### 12.2 Filtersystem reinigen

Für beste Spülergebnisse und einwandfreien Betrieb des Geschirrspülers muss das Filtersystem regelmäßig gereinigt werden. Grobe Speisereste sollten immer gleich nach Abschluss des jeweiligen Spülprogramms aus dem Grobfilter entfernt werden. Spülen Sie dafür den Grobfilter unter fließendem Wasser. Um den Filtersatz herauszunehmen, ziehen Sie den Grobfilter nach oben heraus



**Das komplette Filtersystem ist mindestens einmal im Monat zu reinigen.**

Der Grob- und Feinfilter lassen sich am besten mit einer Bürste reinigen. Fügen Sie die Filterteile nach der erfolgten Reinigung so zusammen, wie in der Abbildung rechts oben ersichtlich und setzen Sie das komplette Filtersystem mit leichtem Druck in die Öffnung am Boden des Spülraumes ein.

## 12. Reinigung und Wartung

### 12.3 Sprüharme

Stellen Sie sicher, dass die Sprühlöcher nicht verstopft sind und dass keine Speisereste oder Fremdkörper an den Sprüharmen kleben.

Falls es zu Verstopfungen kommt, entfernen Sie die Sprüharme und reinigen Sie sie unter Wasser.

Der untere Sprüharm wird einfach nach oben abgenommen. Zum Abnehmen des oberen Sprüharms lösen Sie die Mutter, die ihn in Position hält, indem Sie sie gegen den Uhrzeigersinn drehen und nach unten ziehen.

Diese Mutter muss nach dem Einsetzen des oberen Sprüharms wieder festgezogen werden.

Unteren Sprüharm wieder aufstecken.

### 12.4 Abwasserpumpe



#### **WARNUNG! Gefahr von Schnittverletzungen!**

Achten Sie beim Reinigen der Abwasserpumpe darauf, dass Sie sich nicht an Glasscherben oder spitzen Gegenständen verletzen.

Große Lebensmittelreste oder Fremdkörper, die nicht von den Filtern aufgefangen wurden, können die Abwasserpumpe blockieren. Das Spülwasser steht dann höher als der Filter.

In diesem Fall:

- ▶ Trennen Sie als Erstes das Gerät von der Stromversorgung!
- ▶ Nehmen Sie Geschirrkörbe heraus.
- ▶ Entfernen Sie die Filter.
- ▶ Entfernen Sie alles Wasser, bei Bedarf mit einem Schwamm.
- ▶ Überprüfen Sie den Bereich und entfernen Sie alle Fremdkörper.
- ▶ Setzen Sie die Filter wieder ein.
- ▶ Setzen Sie die Geschirrkörbe wieder ein.

## 13. Fehlerbehebung

### 13.1 Fehlertabelle

Problem	Mögliche Ursache	Maßnahme
<b>Anzeige / Bedienfeld bleibt dunkel.</b>	Sicherung durchgebrannt.  Sicherungsautomat hat ausgelöst.  Netzstecker eingesteckt?	Sicherung ersetzen bzw. Sicherungsautomat wieder einschalten. Trennen Sie andere Elektrogeräte vom Stromnetz die den gleichen Stromkreis benutzen.  Wiederholtes Auslösen der Sicherung hat immer einen triftigen Grund: In diesem Fall Elektroinstallateur rufen!  Netzstecker einstecken.
<b>Geschirrspüler beginnt nicht zu arbeiten.</b>	Hauptschalter „Ein/Aus“ nicht betätigt. Gerätetür nicht vollständig geschlossen.  Sicherung defekt / Sicherungsautomat hat angeprochen.  Wasserdruck im Zulauf zu niedrig.	Hauptschalter „Ein/Aus“ betätigen. Schließen Sie die Gerätetür korrekt.  Trennen Sie alle anderen Geräte, die den gleichen Stromkreis benutzen vom Netz. Ersetzen Sie die Sicherung bzw. betätigen Sie den Sicherungsautomaten (Reset)  Prüfen Sie den korrekten Wasseranschluss. Ist der Zulauf (Wasserhahn) vollständig geöffnet? Wasserzulauf vollständig öffnen!
<b>Abwasserpumpe schaltet nicht ab.</b>	Filtersystem verstopft.  Zu hoher Wasserstand im Spülraum.	Gerät ausschalten. Filtersystem reinigen.  Das Gerät hat einen Überlauf erkannt und schaltet deswegen die Umwälzpumpe ab und die Abwasserpumpe ein.
<b>Geschirr-Reiniger hinterlässt Reste im Spülmittelbehälter.</b>	Der Spülmittelbehälter war beim Einfüllen des Geschirr-Reinigers noch feucht.	Füllen Sie den Geschirr-Reiniger nur in einen trockenen Spülmittelbehälter.
<b>Die Klappe des Spülmittelbehälters lässt sich nicht schließen.</b>	Verklebte Reste vom Geschirr-Reiniger blockieren den Verschluss des Spülmittelbehälters.	Entfernen Sie die Rückstände.
<b>Nach Ende eines Spülprogrammes ist noch Restfeuchtigkeit an den Spülraum-Wänden erkennbar.</b>	Normales Betriebsverhalten!	Die Restfeuchtigkeit verdunstet nach kurzer Zeit.
<b>Nach Ende eines Spülprogrammes befindet sich noch Wasser im Spülraum.</b>	Bevor Sie diese Störung beheben Gerät mit Taste „Ein/Aus“ ausschalten!  Filtersystem verstopft.  Wasserablauf blockiert.	  Filtersystem reinigen  Abwasserschlauch auf Knickstelle überprüfen. Abwasseranschluss überprüfen.
<b>Rascheln, klicken.</b>	Normale Betriebsgeräusche.	Leicht reibende Geräusche werden durch herumwirbelnde, feine Speisereste erzeugt. Von Zeit zu Zeit hörbare klickende Geräusche stammen von Steuerrelais und dem sich öffnenden Spülmittelbehälter.
<b>Klappern, klingeln.</b>	Geschirr und Besteck lose, nicht richtig gesichert, Kleingegenstände heruntergefallen.	Spülprogramm unterbrechen, Spülraumtür öffnen (Achtung! Heißer Dampf tritt aus!) und Geschirr anders anordnen.
<b>Schlagendes Geräusch im Spülraum.</b>	Ein Sprüharm schlägt an ein Geschirrtteil.	Spülprogramm unterbrechen, Spülraumtür öffnen (Achtung! Heißer Dampf tritt aus!) und Geschirrtteile die den Sprüharm blockieren anders anordnen.
<b>Schlagendes Geräusch in der Wasserleitung</b>	Zu geringer Querschnitt des Zulaufes, Wasserleitung bauseitig nachlässig verlegt.	Kein Einfluss auf die Funktion des Geschirrspülers. Eventuell einen Installateur befragen.



## 13. Fehlerbehebung

Problem	Mögliche Ursache	Maßnahme
<b>Das Geschirr ist nach Programmende nicht sauber; Spülergebnis nicht zufriedenstellend.</b>	Das Geschirr wurde nicht richtig angeordnet.	Geschirr und Besteck wie beschrieben einordnen.
	Gewähltes Programm nicht ausreichend.	„Stärkeres“ Programm wählen.
	Zu geringe Menge an Geschirr-Reiniger eingefüllt.	Mehr Geschirr-Reiniger verwenden oder ggf. das Produkt wechseln.
	Sprüharme blockiert.	Kontrollieren Sie vor Programm-Start ob sich die Sprüharme frei drehen können und ordnen Sie die Geschirrtteile ggf. anders an.
	Filtersystem zugesetzt oder nicht richtig eingesetzt, in der Folge Sprüharmdüsen verschmutzt.	Filtersystem auf korrekten Sitz prüfen und ggf. reinigen. Sprüharmdüsen prüfen und ggf. reinigen.
<b>Auf Gläsern und Besteck verbleiben Schlieren, Gläser erhalten einen bläulichen Schimmer. Schlieren und Schimmer lassen sich abwischen.</b>	Klarspüler zu hoch dosiert (eingestellt).	Verringern Sie die Klarspüler-Menge.
<b>Geschirr wird nicht richtig trocken, Gläser und Besteck sind fleckig.</b>	Klarspüler zu gering dosiert (eingestellt).	Erhöhen Sie die Klarspüler-Menge.
	Geschirr zu früh aus dem Gerät genommen.	Belassen Sie das Geschirr etwas länger im Geschirrspüler.
<b>Weißer Belag auf dem Geschirr; Gläser und Besteck haben ein milchiges Aussehen, Belag lässt sich abwischen.</b>	Klarspüler zu gering dosiert (eingestellt).	Erhöhen Sie die Klarspüler-Menge.
	Behälter für Regeneriersalz leer.	Regeneriersalz nachfüllen.
	Verschlusskappe des Behältes für Regeneriersalz ist nicht fest geschlossen.	Regeneriersalz nachfüllen und Behälter sorgfältig verschließen.
	Wasser-Enthärtungsanlage zu gering eingestellt.	Wasser-Enthärtung an tatsächliche Gegebenheiten anpassen und neu einstellen.
	Ungeeignete „Multifunktions-Tabs“ verwendet.	Wechseln Sie das Produkt. Verwenden Sie u.U. normale Tabs bzw. Geschirr-Reiniger.
<b>Gläser verfärben sich bläulich-bräunlich, Belag lässt sich nicht abwischen.</b>	Inhaltsstoffe des Geschirr-Reinigers haben sich abgesetzt.	Ungeeignetes Produkt! Wechseln Sie den Anbieter und das Produkt!
<b>Gläser werden matt bzw. verfärben sich bleibend.</b>	Eine Oberflächenveränderung des Glases hat stattgefunden.	Gläser sind nicht spülmaschinenfest. Benutzen Sie spülmaschinengeeignete Gläser.
<b>Besteckteile weisen Korrosionsspuren auf.</b>	Besteck nicht rostfrei	Besteck nicht spülmaschinenfest. Benutzen Sie spülmaschinengeeignetes Besteck.
	Reste von Regeneriersalz im normalen Spülablauf.	Nach Regeneriersalz-Nachfüllen Behälter sorgfältig verschließen. In jedem Fall nach dem Nachfüllen Programm „Rapid“ ohne Geschirr laufen lassen um Regeneriersalzreste auszuspülen.

## 13. Fehlerbehebung

### 13.2 Kodierte Fehlermeldungen

Code	Bedeutung	Mögliche Ursachen / Behebungen
Kontrollleuchte "Kurz" blinkt	längere Einlasszeit	Wasserzufuhr ist eingeschränkt. Druck ist zu niedrig.
Kontrollleuchten "Kurz" und "Gastro90" blinken	Nicht Erreichen der erforderlichen Temperatur	Fehlfunktion des Heizelements. Rufen Sie den Kundendienst.
Kontrollleuchte "Glas" blinkt	Überlauf	Ein Teil des Geschirrspülers ist undicht. Rufen Sie den Kundendienst.
Kontrollleuchten "SpülenPRO", "Glas" und "Kurz" blinken	Störung der Kommunikation zwischen Hauptelektronik und Displayplatine	Rufen Sie den Kundendienst.

- Wenn ein Überlauf auftritt, stellen Sie die Hauptwasserzufuhr ab, bevor Sie den Kundendienst rufen.

- Wenn sich aufgrund einer Überfüllung oder eines kleinen Lecks Wasser in der Bodenwanne befindet, muss das Wasser vor der Inbetriebnahme des Geschirrspülers entfernt werden.

- Wenn ein Fehlercode auftritt, der nicht behoben werden kann, wenden Sie sich an den Kundendienst.

Die Installation und Reparaturen sollten, um Gefahren zu vermeiden, nur vom autorisierten Kundendienst durchgeführt werden.

Der Hersteller haftet nicht für Schäden, die sich aus Handlungen nicht autorisierter Personen ergeben. Reparaturen dürfen nur von autorisierten Technikern durchgeführt werden. Achten Sie darauf, dass bei Reparaturen nur Original-Ersatzteile verwendet werden.

Unsachgemäße Reparaturen oder die Verwendung von Nicht-Original-Ersatzteilen können erhebliche Schäden verursachen und den Benutzer erheblichen Gefahren aussetzen.

Die Kontaktinformationen unseres Kundendienstes finden Sie auf der Rückseite dieses Dokuments.

## 14. Praktische Hinweise

### 1. Bei längerer Nichtbenutzung:

- Den Netzstecker ziehen, den Hahn für Zulaufwasser schließen.
- Die Tür des Geräts leicht geöffnet lassen, um Geruchsbildung zu vermeiden.

2. Zum Entfernen von Wassertropfen, Funktion „Trocknen“ verwenden.

3. Eine korrekte Anordnung des Geschirrs sorgt für bestmögliche Energieeffizienz sowie Reinigungs- und Trocknungsleistung. Weitere Informationen siehe Tabelle zu Programmen und Energieverbrauch.

4. Stark verschmutztes Geschirr vor dem Einstellen abspülen!

5. Vorwäsche nur bei Bedarf verwenden.

6. Geschirrspüler nicht neben Kühlschrank aufstellen. Geschirrspüler werden im Betrieb heiß.

7. Besteht am Aufstellungsort des Geräts Frostgefahr, Wasserhahn schließen, Zulaufschlauch vom Wasserhahn trennen und Wasser aus Schlauch und Gerät vollständig ablaufen lassen.

### 8. Bei längerer Abwesenheit:

Vor einer Urlaubsreise ist es empfehlenswert, einige leere Spülgänge durchzuführen, um die Dichtung zu reinigen und damit unangenehmen Gerüchen im Spülraum vorzubeugen.

Anschließend ziehen Sie den Stecker aus der Steckdose und schließen den Wasserzulauf.

### 9. Aufstellen des Gerätes an einem anderen Ort:

Soll das Gerät an einem neuen Ort aufgestellt werden, muss es aufrecht transportiert werden.

## 15. EU-Produktdatenblatt

### Produktdatenblatt

Delegierte Verordnung: (EU) 2019/2017

**Name oder Handelsmarke des Lieferanten:** **Oranier**

**Anschrift des Lieferanten <sup>(b)</sup>** **Oranier Straße 1, D-35708 Haiger**

**Modellkennung:** **GS1460**

### Allgemeine Produktparameter:

Parameter	Wert	Parameter	Wert	
Nennkapazität <sup>(a)</sup> (ps)	12	Abmessungen in cm	Höhe	82
			Breite	60
			Tiefe	57
EEI <sup>(a)</sup>	55,9	Energieeffizienzklasse <sup>(a)</sup>	E <sup>(c)</sup>	
Reinigungsleistungsindex <sup>(a)</sup>	1,125	Trocknungsleistungsindex <sup>(a)</sup>	1,065	
Energieverbrauch in kWh [pro Betriebszyklus] im eco-Programm bei Kaltwasseranschluss. Der tatsächliche Energieverbrauch hängt von der jeweiligen Nutzung des Geräts ab.	0,923	Wasserverbrauch in Litern [pro Betriebszyklus] im eco-Programm. Der tatsächliche Wasserverbrauch hängt von der jeweiligen Nutzung des Geräts und vom Härtegrad des Wassers ab.	11,0	
Programmdauer <sup>(a)</sup> (h:min)	03:40	Art	Einbaugerät	
Luftschallemissionen (a) (in dB(A) re 1 pW)	49	Luftschallemissionsklasse <sup>(a)</sup>	C <sup>(c)</sup>	
Aus-Zustand (W)	-	Bereitschaftszustand (W)	0,49	
Zeitvorwahl (W) (falls zutreffend)	1,00	vernetzter Bereitschaftsbetrieb (W) (falls zutreffend)	-	

**Mindestlaufzeit der vom Lieferanten angebotenen Garantie <sup>(b)</sup>:** **24 Monate**

### Weitere Angaben:

Weblink zur Website des Lieferanten, auf der die Informationen gemäß Anhang II Nummer 6 der Verordnung (EU) 2019/2022 (1) <sup>(b)</sup> der Kommission zu finden sind:

[www.oranier.com](http://www.oranier.com)

(a) Angaben für das eco-Programm.

(b) Änderungen dieser Einträge gelten nicht als relevante Änderungen im Sinne des Artikels 4 Absatz 4 der Verordnung (EU) 2017/1369.

(c) Wenn der endgültige Inhalt dieser Zelle in der Produktdatenbank automatisch generiert wird, darf der Lieferant diese Daten nicht eingeben.

## Technische Daten

Abmessungen B x H x T	[ mm ]	598 x 815 x 570*
Elektrischer Anschluss	[ - ]	220 - 240 V / 50 Hz
Leistungsaufnahme	[ kW ]	1,76 - 2,1
Absicherung	[ A ]	8,4
Wasserdruck (Fließdruck)	[ MPa ]	0,04 - 1
Wassertemperatur	[ - ]	Vorzugsweise Kaltwasseranschluss. Warmes Wasser max 60°C.

\*Tiefe über alles, inkl. Dekorfront



### Hinweis:

Die genannten Werte sind normgemäß unter genau festgelegten Betriebsbedingungen gemessen worden.

Die Ergebnisse können je nach Menge und Verschmutzung des Geschirrs, Wasserhärte, Spülmittelmenge etc. stark abweichen.

## 16. Hinweise zur Entsorgung

In Übereinstimmung mit den Anforderungen der Europäischen Richtlinie 2012/19/EU über Elektro- und Elektronik-Altgeräte (WEEE) ist auf dem vorliegenden Produkt und der Bedienungsanleitung das Symbol einer durchgestrichenen Abfalltonne abgebildet:



**Eine Entsorgung von Gerät und Verpackung über den normalen Haushaltsabfall ist nicht zulässig!**



- Entsorgen Sie dieses Gerät im Recyclinghof mit einer getrennten Sammlung für Elektro- und Elektronikgeräte.
- Die Entsorgung muss gemäß den örtlichen Bestimmungen zur Abfallbeseitigung erfolgen.
- Bitte wenden Sie sich an die zuständigen Behörden Ihrer Gemeindeverwaltung, an den örtlichen Recyclinghof für Haushaltsmüll oder an den Händler, bei dem Sie dieses Gerät erworben haben, um weitere Informationen über Behandlung, Verwertung und Wiederverwendung dieses Produktes zu erhalten.
- Sortieren Sie die Verpackung vor der Entsorgung nach Materialarten wie z.B. Karton (Papier), Plastikfolie usw.
- Sie leisten damit einen wertvollen und positiven Beitrag zum Schutz der Umwelt und der Gesundheit Ihrer Mitmenschen.
- Im unsortierten Siedlungsmüll könnte ein solches Gerät diesbezüglich negative Konsequenzen haben.



### Verpackung und Umwelt

Verpackungsmaterialien schützen Ihr Gerät vor Schäden, die während des Transports auftreten können.

Die Verpackungsmaterialien sind umweltfreundlich, da sie recycelt werden können.

Der Einsatz recycelter Materialien reduziert den Verbrauch von Rohstoffen und verringert somit die Abfallproduktion.

## 17. ORANIER-Werksgarantie

Zur Inanspruchnahme von Garantieleistungen ist in jedem Fall die Vorlage des Kaufbeleges erforderlich. Für unsere ORANIER-Geräte leisten wir unabhängig von den Verpflichtungen des Händlers aus dem Kaufvertrag gegenüber dem Endabnehmer unter den nachstehenden Bedingungen Werksgarantie:

Die ORANIER-Garantie erstreckt sich auf die unentgeltliche Instandsetzung des Gerätes bzw. der beanstandeten Teile. Anspruch auf kostenlosen Ersatz besteht nur für solche Teile, die Fehler im Werkstoff und in der Verarbeitung aufweisen. Übernommen werden dabei sämtliche direkten Lohn- und Materialkosten, die zur Beseitigung dieses Mangels anfallen. Weitergehende Ansprüche sind ausgeschlossen.

**1.** Die Werksgarantie beträgt 24 Monate und beginnt mit dem Zeitpunkt der Übergabe, der durch Rechnung oder Lieferschein nachzuweisen ist.

**2.** Innerhalb der Werksgarantie werden alle Funktionsfehler, die trotz vorschriftsmäßigem Anschluss, sachgemäßer Behandlung und Beachtung der gültigen ORANIER-Einbauvorschriften und Betriebsanleitungen nachweisbar auf Fabrikations- oder Materialfehler zurückzuführen sind, durch unseren Kundendienst beseitigt. Emaille- und Lackschäden werden nur dann von dieser Werksgarantie erfasst, wenn sie innerhalb von 2 Wochen nach Übergabe des ORANIER-Gerätes unserem Kundendienst angezeigt werden. Transportschäden (diese müssen entsprechend den Bedingungen des Transporteurs gegen den Transporteur geltend gemacht werden) sowie Einstellungs-, Einregulierungs- und Umstellarbeiten an Gasverbrauchseinrichtungen fallen nicht unter diese Werksgarantie.

**3.** Durch Inanspruchnahme der Werksgarantie verlängert sich die Garantiezeit weder für das ORANIER-Gerät, noch für neu eingebaute Teile. Ausgewechselte Teile gehen in unser Eigentum über.

**4.** Über Ort, Art und Umfang der durchzuführenden Reparatur oder über einen Austausch des Gerätes entscheidet unser Kundendienst nach billigem Ermessen. Soweit nicht anders vereinbart, ist unsere Kundendienstzentrale zu benachrichtigen.

Die Reparatur wird in der Regel am Aufstellungsort, ausnahmsweise in der Kundendienstwerkstatt durchgeführt.

Zur Reparatur anstehende Geräte sind so zugänglich zu machen, dass keine Beschädigungen an Möbeln, Bodenbelag etc. entstehen können.

**5.** Die für die Reparatur erforderlichen Ersatzteile und die anfallende Arbeitszeit werden nicht berechnet.

**6.** Wir haften nicht für Schäden und Mängel an Geräten und deren Teile, die verursacht wurden durch:

- Äußere chemische oder physikalische Einwirkungen bei Transport, Lagerung, Aufstellung und Benutzung (z.B. Schäden durch Abschrecken mit Wasser, überlaufende Speisen, Kondenswasser, Überhitzung). Haarrissbildung bei emaillierten oder kachelglasierten Teilen ist kein Qualitätsmangel.

- Falsche Größenwahl.

- Nichtbeachtung unserer Aufstellungs- und Bedienungsanleitung, der jeweils geltenden baurechtlichen allgemeinen und örtlichen Vorschriften der zuständigen Behörden, Gas- und Elektrizitätsversorgungsunternehmen. Darunter fallen auch Mängel an den Abgasleitungen (Rauchrohr, ungenügender oder zu starker Förderdruck) sowie unsachgemäß ausgeführte Instandhaltungsarbeiten, insbesondere Vornahme von Veränderungen an den Geräten, deren Armaturen und Leitungen.

- Verwendung ungeeigneter Brennstoffe bei mit Kohle und Heizöl gefeuerten Geräten; ungeeigneter Gasbeschaffenheit und Gasdruckschwankungen bei Gasgeräten; ungewöhnliche Spannungsschwankungen gegenüber der Nennspannung bei Elektrogeräten.

- Falsche Bedienung und Überlastung und dadurch verursachte Überhitzung der Geräte, unsachgemäße Behandlung, ungenügende Pflege, unzureichende Reinigung der Geräte oder ihrer Teile; Verwendung ungeeigneter Putzmittel (siehe Bedienungsanleitung).

- Verschleiß der den Flammen unmittelbar ausgesetzten Teile aus Eisen und Schamotte (z.B. Stahl-, Guss- oder Schamotteauskleidungen).

Wir haften nicht für mittelbare und unmittelbare Schäden, die durch die Geräte verursacht werden. Dazu gehören auch Raumverschmutzungen, die durch Zersetzungsprodukte organischer Staubanteile hervorgerufen werden und deren Pyrolyseprodukte sich als dunkler Belag auf Tapeten, Möbeln, Textilien und Ofenteilen niederschlagen können.

Fällt die Beseitigung eines Mangels nicht unter unsere Gewährleistung, dann hat der Endabnehmer für die Kosten des Monteurbesuches und der Instandsetzung aufzukommen.

**ORANIER Küchentechnik GmbH**  
**Oranier Str. 1**  
**35708 Haiger**

# ORANIER

- Insel-, Kopffrei-, Wandhauben und Deckenlüfter
- Einbaubacköfen, Einbauherde
- Kochfeldabzüge
- Kochfelder:  
Induktion, Gas und Hilight
- Mikrowellenherde
- Kühl- und Gefriergeräte
- Geschirrspülmaschinen
- Standherde Gas und Elektro
- Koch- und Backstationen

## **ORANIER Küchentechnik GmbH**

Oranier Str. 1  
35708 Haiger  
E-Mail [info-kuechentechnik@oranier.com](mailto:info-kuechentechnik@oranier.com)  
[www.oranier.com](http://www.oranier.com)

### Vertrieb:

Telefon +49 (0) 2771 2630-150  
Telefax +49 (0) 2771 2630-348  
E-Mail [vertrieb-kt@oranier.com](mailto:vertrieb-kt@oranier.com)

### Kundendienst:

Telefon +49 (0) 2771 2630-355  
Telefax +49 (0) 2771 2630-351  
E-Mail [service-kt@oranier.com](mailto:service-kt@oranier.com)

## **ORANIER Heiz- und Kochtechnik GmbH**

Niederlassung Österreich  
Blütenstraße 15/4  
A-4040 Linz  
E-Mail [info-kuechentechnik@oranier.com](mailto:info-kuechentechnik@oranier.com)  
[www.oranier.com](http://www.oranier.com)

### Vertrieb:

Telefon +49 (0) 2771 2630-150  
Telefax +49 (0) 2771 2630-348  
E-Mail [vertrieb-kt@oranier.com](mailto:vertrieb-kt@oranier.com)

### Kundendienst:

Telefon +49 (0) 2771 2630-355  
Telefax +49 (0) 2771 2630-351  
E-Mail [service-kt@oranier.com](mailto:service-kt@oranier.com)

Technik für Deine Familie